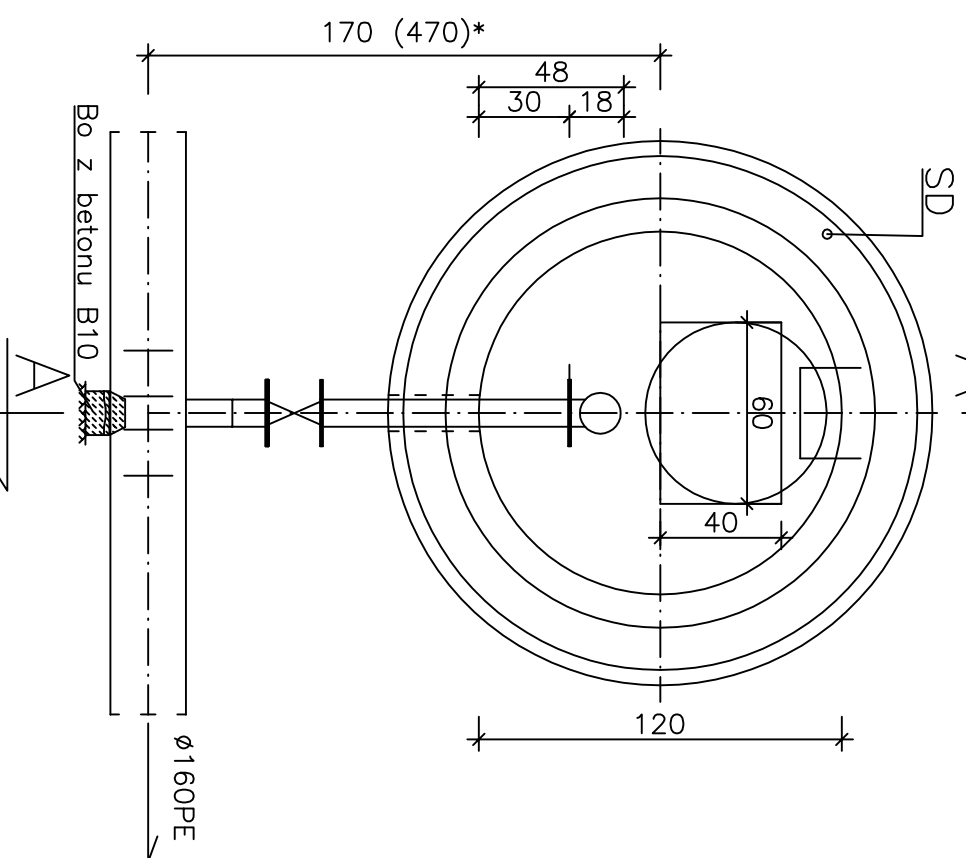
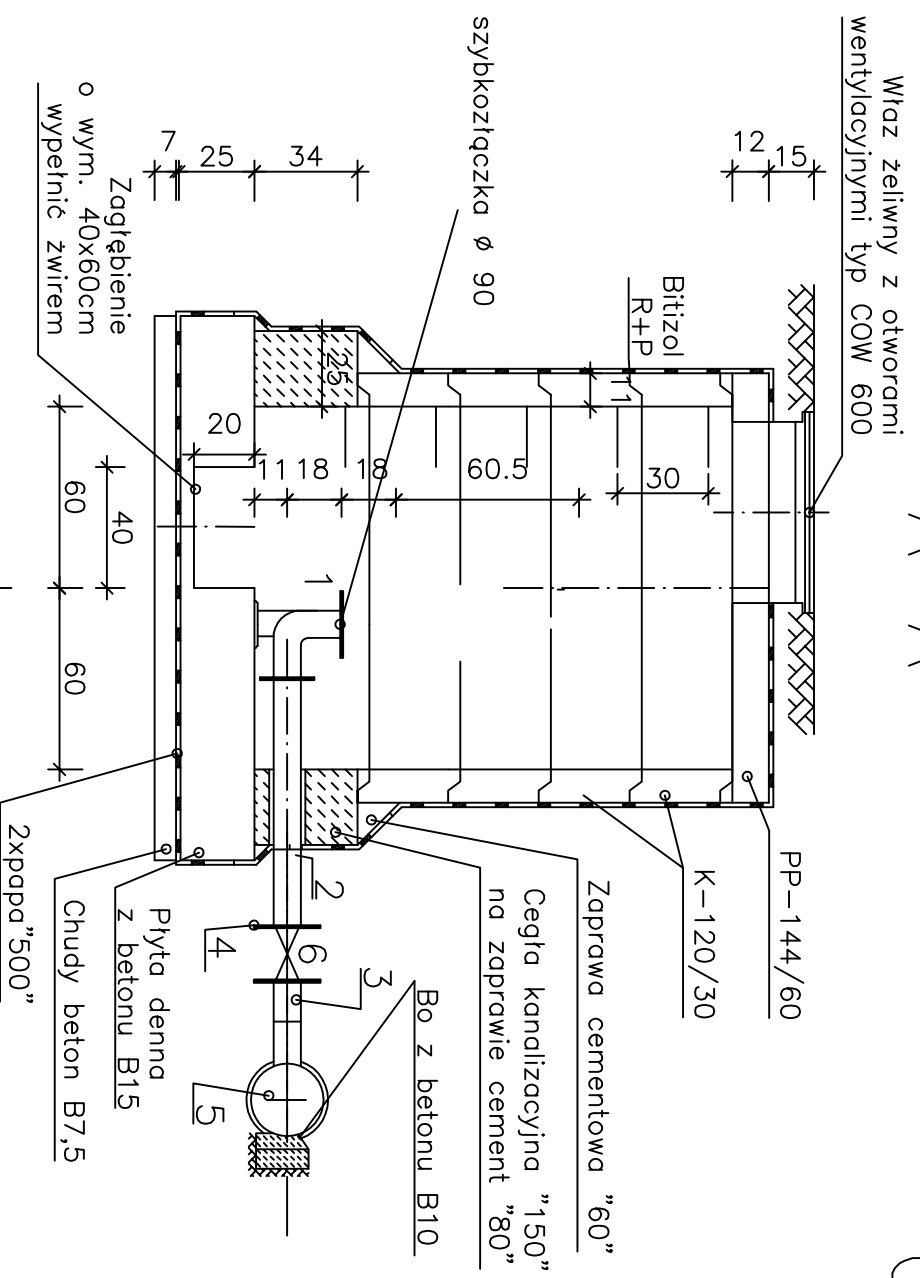


ODWODNIENIE RUROCIĄGU

A-A



Lp.	Wyszczególnienie	Jedn.	Ilość	Mat.	Ciężar		Dystrybutor
					Jedn.	Całk.	
1	Kolano dwukolnierzowe ze stopką DN80	szt.	1	Żel.	21,0	21,0	PN-84 H-74101
2	Króciec jednokolnierzowy F ϕ 80 L=1000mm	m	1	zel.	29,0	29,0	j. w.
3	Tuleja kolnierzowa 90/90	szt.	1	PE			WAVIN
4	Kolnierz specjalny do rur żeliwnych DN 80	szt.	1	ŻEL			
5	Trójnik różnoprzelotowy ϕ 160x90mmPE	szt.	1	PE			WAVIN
6	Zasuwa kolnierzowa ϕ 80	szt.	1	Żel.			Hawle

Nazwa rysunku:				Nr rysunku:			
Odwodnienie rurociągu				127			
Opis: Projekt sieci wodociągowej dla osiedli Nagórzanek, Zysławice, Wojsławice, Dalechowice Krzyszkowice, Chruszczyzna Mała, Chruszczyzna Wielka, Łękawa, Wielgus, Sieradzice, Góry Sieradzkie, Boronice Pasmiechy gm. Kazimierza Wielka				Skala: bez skali			
Projektował: _____				PB/PW			
Spejalność: _____				Data: _____			
Nr upr.: _____				12.2007r.			
Asystent projektanta: _____							
Sprawdził: _____				12.2007r.			