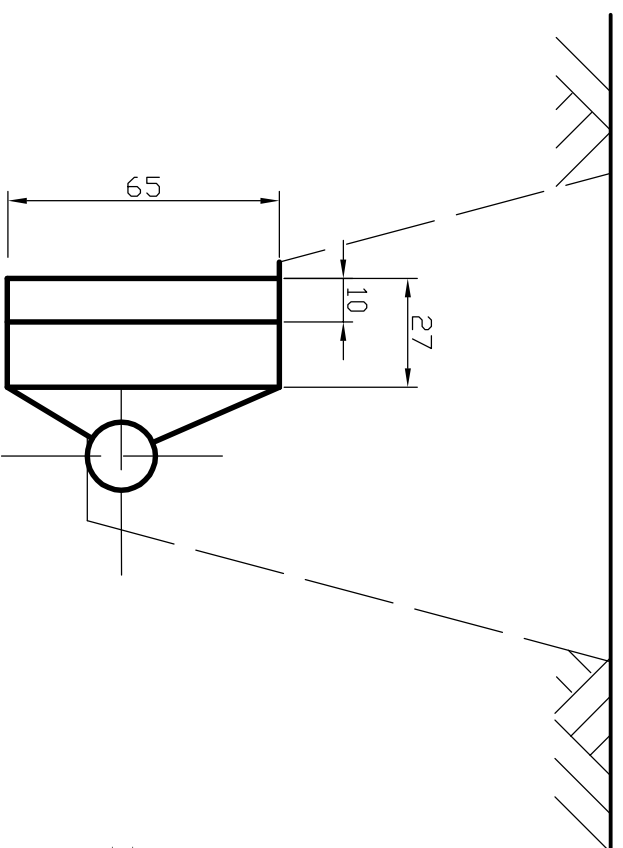
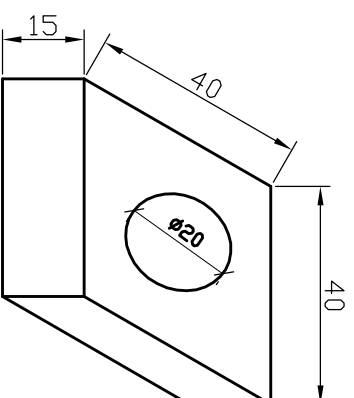


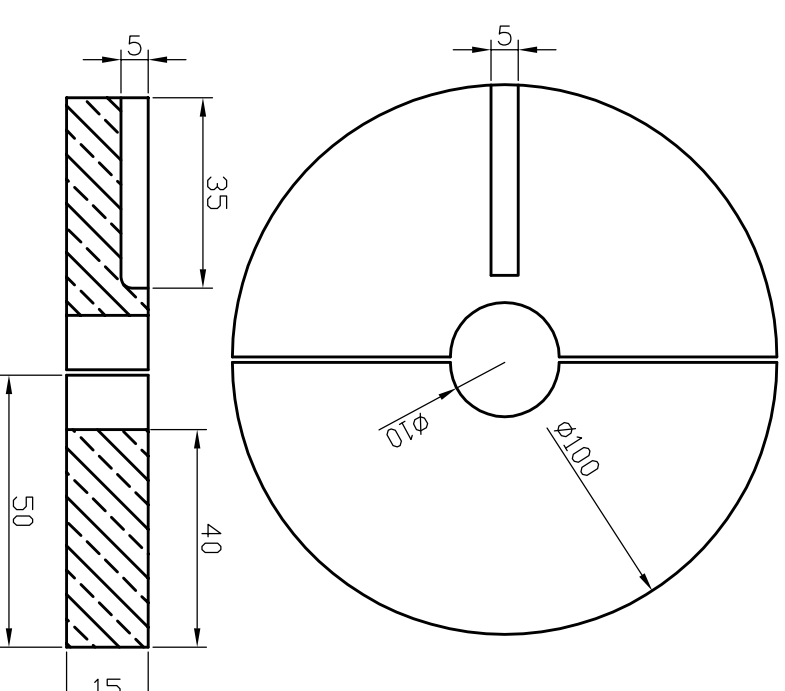
Blok pod zatamianie trasy



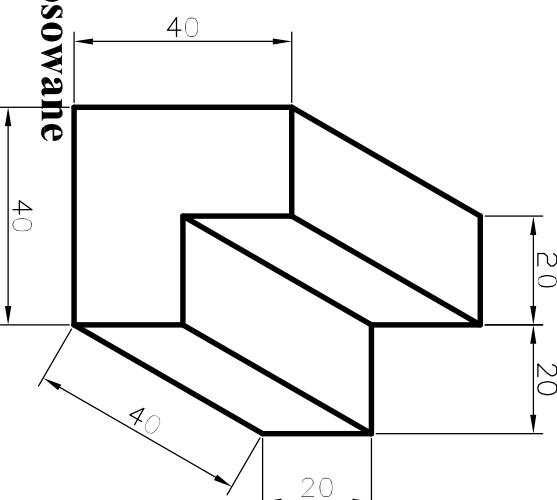
Opaska skrzywnki zasuwu
(krążek żelbetowy)



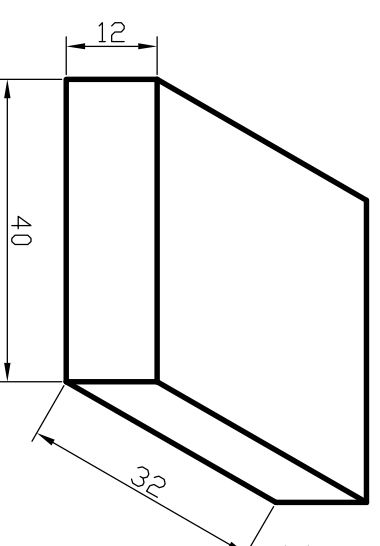
Opaska hydrantu



Blok pod hydrant



Blok pod zasuwę



Wymiary podano w cm

Uwaga: Bloki oporowe powinny być dostosowane do średnicy przewodu.
Wykonywać zgodnie z normą BN-81/9192-05

Uwaga:

1. Opaska skrzywnki zasuwu (krążek żelbetowy) 40 x 40 cm z otworem ϕ 20 cm zbrojony. Konstrukcja górna i dolna ϕ 8 mm co 9 cm.
2. Wymiary elementów podano w cm
3. Beton opasek klasy B-15
4. Beton pod zasuwę klasy B-15

Nazwa rysunku:				Nr rysunku:			
Blokii oporowe				125			
Opis:				Skala:			
Projekt sieci wodociągowej dla sołectw Nagórzanki, Zystawice, Wojsławice, Dalechowice, Krzyszkowice, Chruszczyna Mała, Chruszczyna Wielka, Łekawa, Wielgus, Sieradzkie, Góry Sieradzkie, Boronice Pasmiechy gm. Kazimierza Wielka:				bez skali			
Projektował:				Stadium:			
Spejalność:				PB/PW			
Nr upr.:				Data:			
Asystent projektanta:				12.2007r.			
Sprawdził:				12.2007r.			