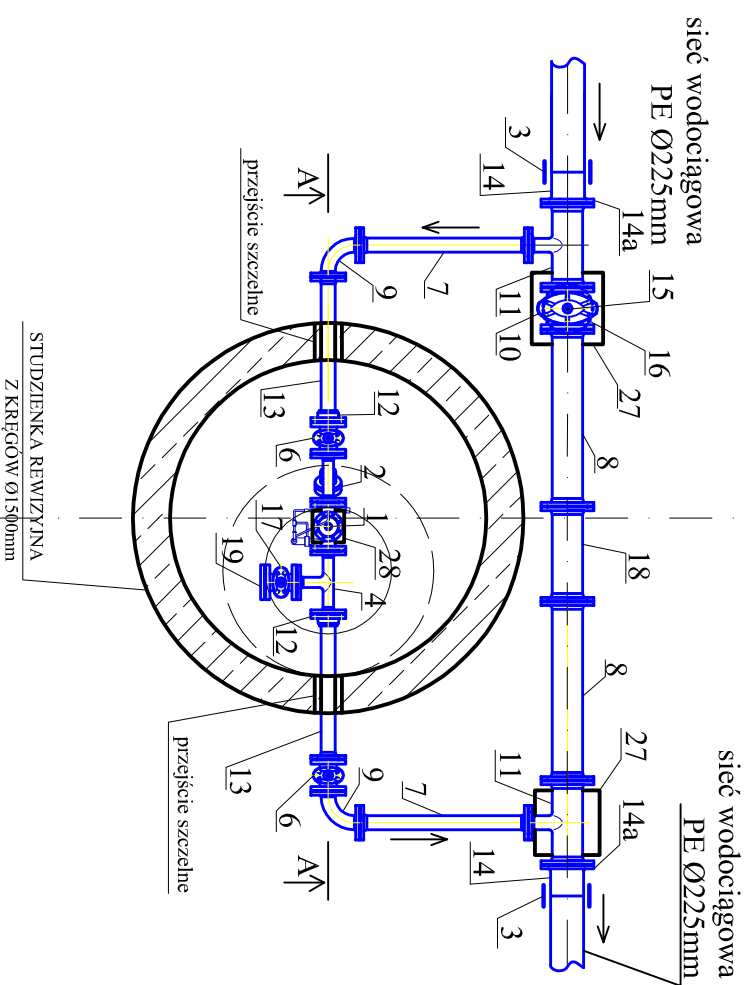
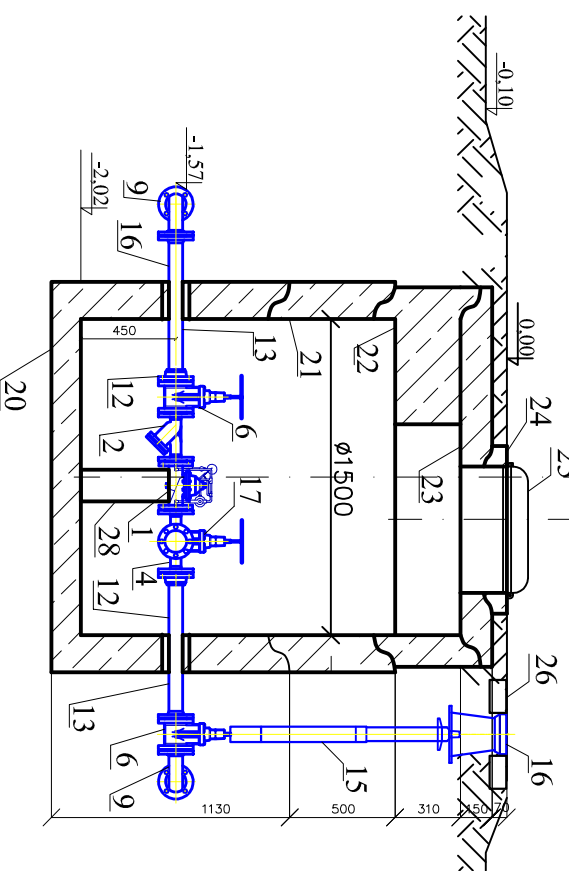


KOMORA REDUKCYJNA Ø1500mm - KR

RZUT Z GÓRY



PRZEKROJ A-A



- UWAGA:
- KRĘGI, PŁYTY POKRYWOWE, PŁYTY REDUKCYJNE, PIERSIENI WYRÓWNAWCZY ORAZ DOLNĄ CZĘŚĆ STUDIŃ NALEŻY ZAIZOLOWAĆ; 2 x MASĄ BITUMICZNĄ NIE ZAWIERAJĄCĄ SUBSTANCJI ROPOPOCHODNYCH W ILOŚCI 3kg/m²
 - BETON KOMORY REDUKCYJNEJ - C35/45
 - BETON OPASEK I BLOKÓW KLASY C12/15
 - WYMIARY PODANO W [mm]

ZESTAWIENIE MATERIAŁÓW I ARMATURY

Posz	Wyszczególnienie	Jedn.	Materiał	Ilość
ARMATURA				
1	ZAWÓR REDUKCYJNY Ø80mm DR300-80	szt.	żel. SF	1
2	FILTR SIATKOWY Ø80mm	szt.	żel. SF	1
3	MFA ELEKTROPOPOROWA Ø160mm	szt.	PE	3
4	TRÓJNIK KOLNIERZOWY T Ø80/Ø50	szt.	żel. SF	1
6	ZASUWA KOLNIERZOWA Ø80mm (Z POKRETEH)	szt.	żel. SF	2
7	KRÓGIEC DWUKOLNIERZOWY FF-Ø80mm L=800mm	szt.	żel. SF	2
8	KRÓGIEC DWUKOLNIERZOWY FF-Ø150mm L=1000mm	szt.	żel. SF	2
9	ŁUK KOLNIERZOWY Ø80mm	szt.	żel. SF	2
10	ZASUWA KOLNIERZOWA Ø150mm	szt.	żel. SF	2
11	TRÓJNIK KOLNIERZOWY T Ø150/Ø80	szt.	żel. SF	2
12	KOLNIERZ ŻELIWNY Ø80/98	szt.	żel. SF	2
13	KRÓGIEC JEDNOKOLNIERZOWY Ø80mm L=800mm	szt.	żel. SF	2
14	TULEJA KOLNIERZOWA PE 100 SDR 17 Ø160/Ø150	szt.	PE	3
14a	KOLNIERZ STALOWY GALWANIZOWANY SDR 17 PN 16 Ø160/Ø150	szt.	stal	2
15	OBUDOWA TELESKOPOWA DO ZASUW RD=13-16mm	szt.	żel. SF	3
16	SKRZYŃKA ULICZNA SZTYWNA DO ZASUW	szt.	żel. SF	3
17	ZASUWA KOLNIERZOWA Ø50mm (Z POKRETEH)	szt.	żel. SF	1
18	KRÓGIEC DWUKOLNIERZOWY FF-Ø150mm L=800mm	szt.	żel. SF	1
19	KOLNIERZ ŚLEPY Ø50mm	szt.	żel. SF	1
20	ZWĘŻKA DWUKOLNIERZOWA FFR Ø150/100	szt.	żel. SF	1
21	KOLNIERZ ŚLEPY Ø50mm	szt.	żel. SF	1
22	KOLNIERZ ŚLEPY Ø50mm	szt.	żel. SF	1
ELEMENTY KOMORY REDUKCYJNEJ KR				
20	PODSTAWA MONOLITYCZNA STUDIENKI Ø1500mm	szt.	żelbet.	1
21	KRAĞ BETONOWY Ø1500mm h=0,5m	szt.	żelbet	1
22	PŁYTA REDUKCYJNA 880/1000	szt.	żelbet.	1
23	PŁYTA POKRYWOWA PP 880/600	szt.	żelbet.	1
24	PIERSIENI WYRÓWNAWCZY PW 70	szt.	żelbet.	1
25	WŁAZ STALOWY Ø600mm zamknięty na klódkę	szt.	stal	1
BLOKI, OPASKI, PODPORY				
26	OPASKA SKRZYŃKI ZASUW	szt.	bet.	2
27	BLOK PODPOROWY P02 ZASUWE	szt.	bet.	2
28	BLOK PODPOROWY o wym. 15 X 15cm	szt.	bet.	1

KOMORA REDUKCYJNA Ø1500 W25

Nazwa rysunku:		Nr rysunku:	
8		8	
<p>Objekt: PROJEKT POŁĄCZENIA WODOCIĄGÓW "NIDA 2000" W MIEJSCOWOŚCI GORZKÓW Z WODOCIĄGIEM "PŁUŹKI" W MIEJSCOWOŚCIACH ODONÓW I WOLICZCHÓW WRAZ Z HYDROFORNIĄ CENTRALNĄ DLA MIEJSCOWOŚCI PLECHÓWKA</p>			
Projektował:		Data:	
mgr inż. D. SŁUZ		05.2018r	
Specjalność:		Stadium:	
INSTAL.-INŻ.		PB	
Kl. - 178/90		PROENCO	
SKW./0067/P005/11		ul. Warszawska 30/10	
mgr inż. P. JAGIELLO		25-312 Kielce	