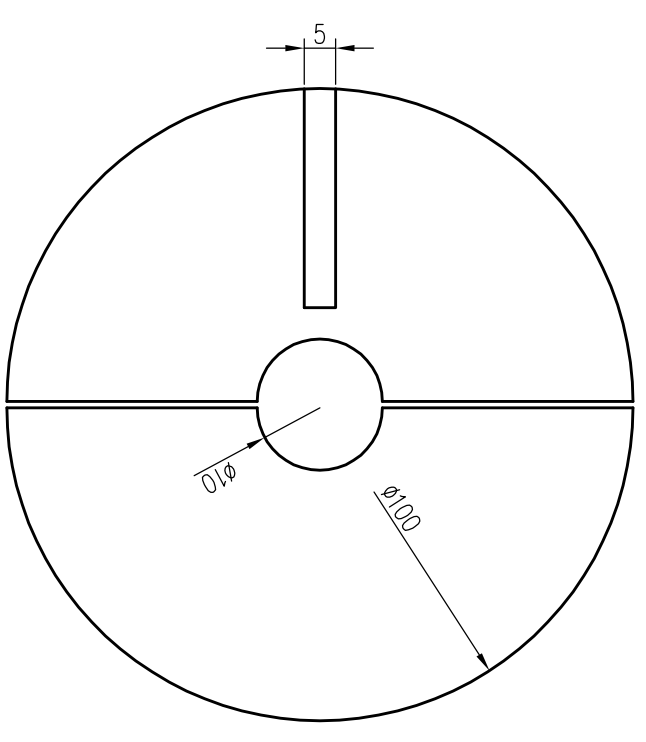
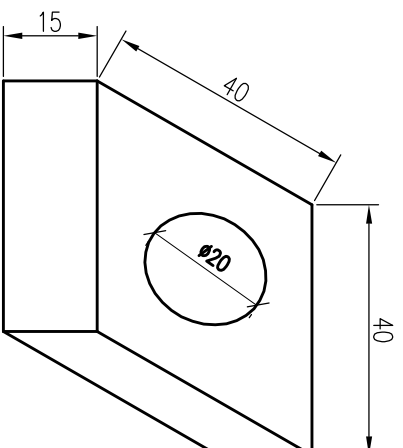


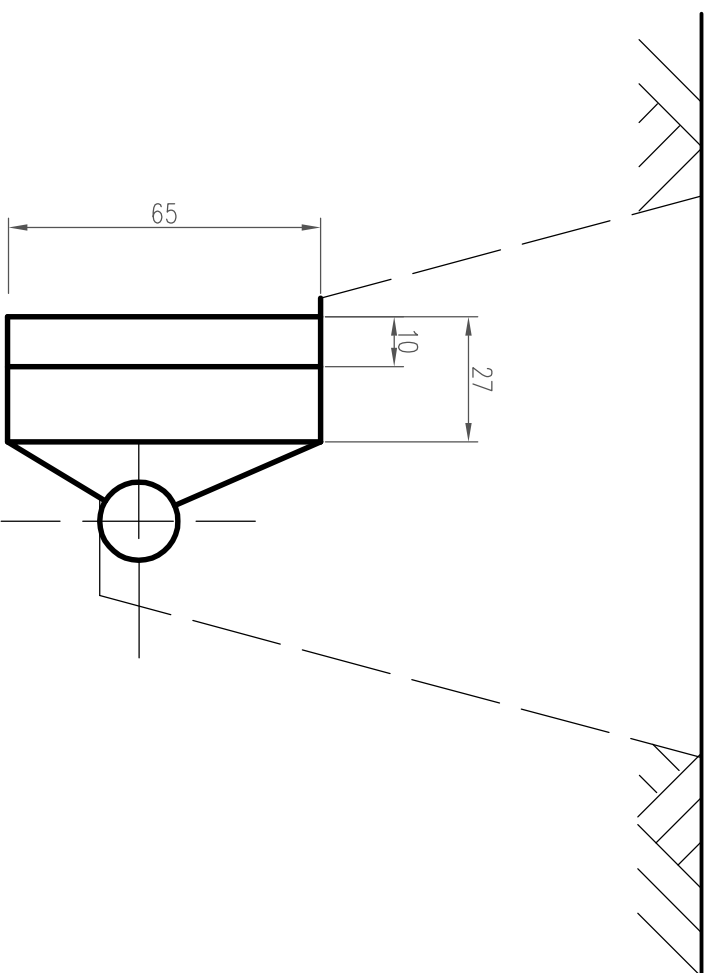
Opaska hydrantu



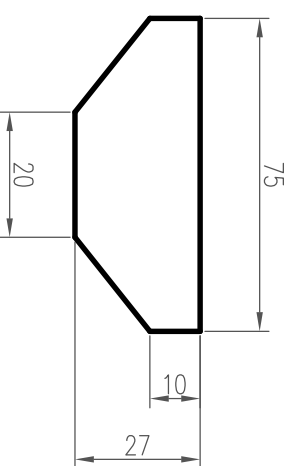
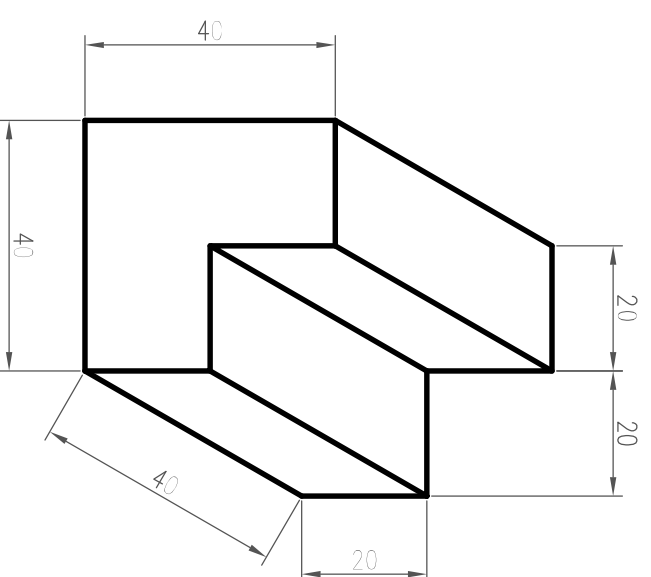
Opaska skrzynki zasuw
(krążek żelbetowy)



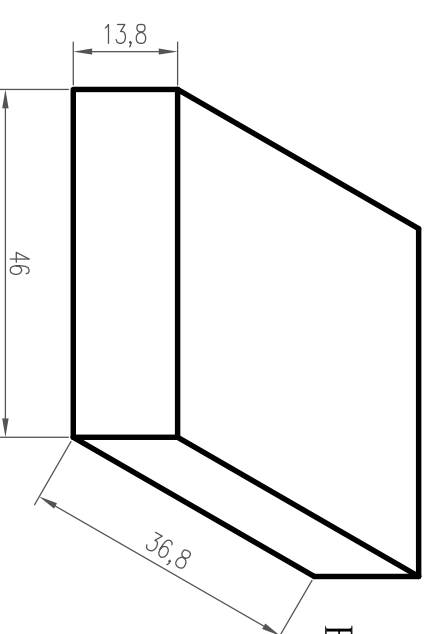
Blok pod zakamianie trasy



Blok pod hydrant



Blok pod zasuwę



Uwaga:

1. Opaska skrzynki zasuw (krążek żelbetowy) 40 x 40 cm z otworem ϕ 20 cm zbrojony.
2. Wymiary elementów podano w cm
3. Beton opasek klasy B-15
4. Beton pod zasuwę klasy B-15

TYPOWE BLOKI OPOROWE

Nazwa rysunku:	Nr rysunku:
TYPOWE BLOKI OPOROWE	12
<p>Opis: PROJEKT POŁĄCZENIA WODOCIĄGÓW "NIDA 2000" W MIEJSCOWOŚCI GORZKÓW Z WODOCIĄGIEM "PIŁZKI" W MIEJSCOWOŚCIACH ODONÓW I WOJCIECHÓW WRAZ Z HYDROFORNIĄ CENTRALNA DLA MIEJSCOWOŚCI PLECHÓWKA</p>	
Objekt:	Stadec:
mgr inż. D. SŁZ	mgr inż. P. JAGIELLO
Instalacja:	Instalacja:
INSTAL.-INŻ.	INSTAL.-INŻ.
Nr. umiarów:	Nr. umiarów:
KL - 178/90	SMK/0067/POOS/11
Data:	Data:
05.2018r	05.2018r
Stadec:	Stadec:
PB	PRZENO ul. Mieroska 30/10 25-312 Kielec