

ZESTAWIENIE STALI ZBROJENIOWEJ

NR PRĘTA	ŚREDNICA	DŁUGOŚĆ cm	ILOŚĆ szt.	m
1	Ø10	320	26	83,2
2	Ø10	260	32	83,2
3	Ø6	240	38	91,2
OGÓLNA DŁUGOŚĆ PRĘTA Ø 10 W m				166,4
CIĘŻAR JEDNOSTKOWY W KG/m				0.617
CIĘŻAR OGÓŁEM W KG				102,66
OGÓLNA DŁUGOŚĆ PRĘTA Ø 6 W m				91,2
CIĘŻAR JEDNOSTKOWY W KG/m				0.222
CIĘŻAR OGÓŁEM W KG				20,24

PLYTA FUNDAMENTOWA POD POMPOWIĘ WODY

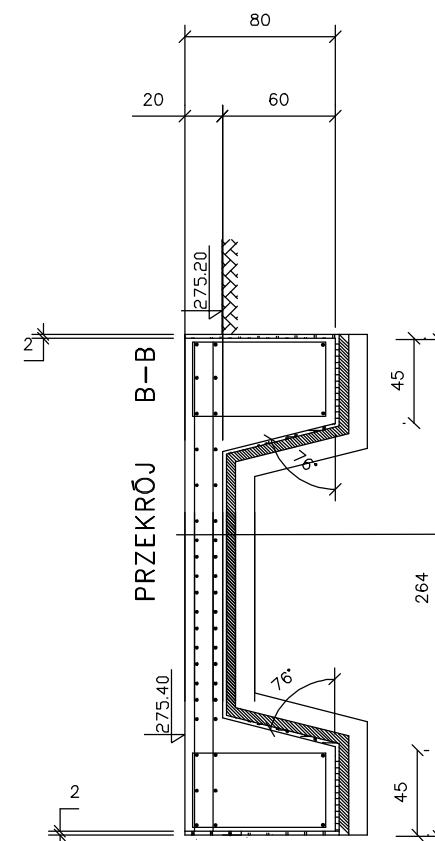
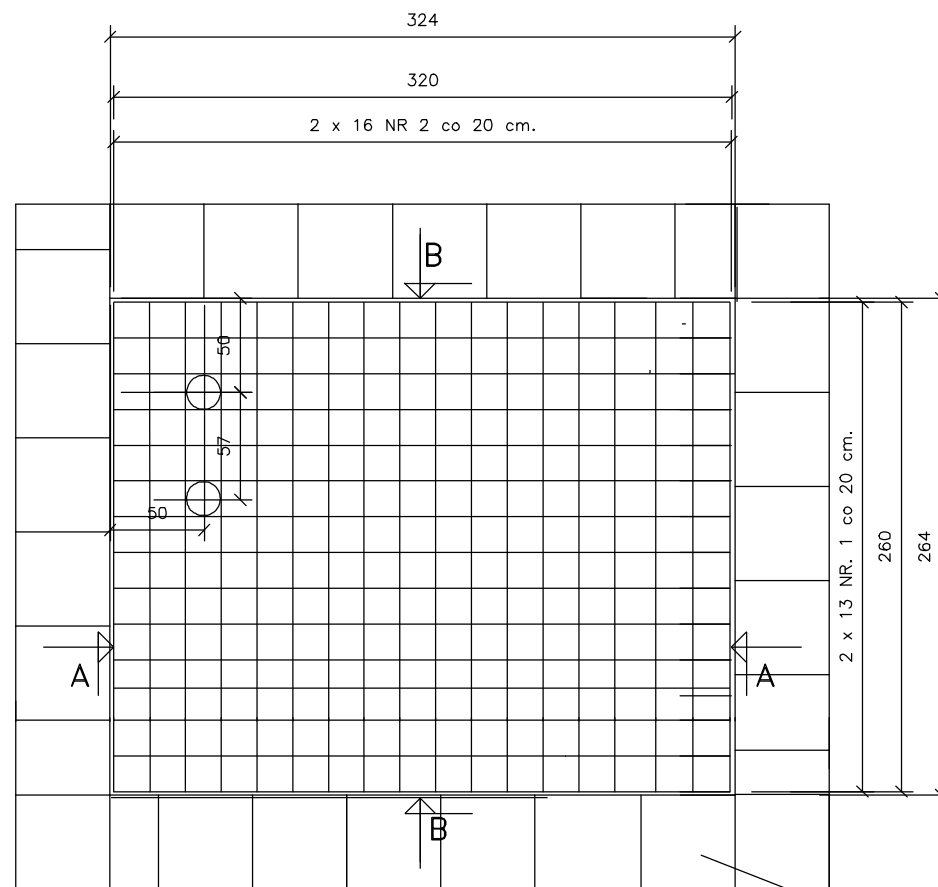
Otwory pod podłączenia rurociągów wykonać w uzgodnieniu z dostawcą pompowni

±0.00=275,20 m npm

BETON B20 F-200, SZCZELNY
STAŁ A-III 34GS A-I S13SX
BETON PODŁOŻA B10

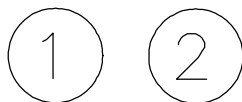
OTULENIE ZBROJENIA ŚCIAN 5cm
OTULENIE ZBROJENIA DNA:
GÓRA 5cm, DÓŁ 8cm

ROZPATRYWAĆ ŁĄCZNIE Z PROJEKTEM TECHNOLOGICZNYM



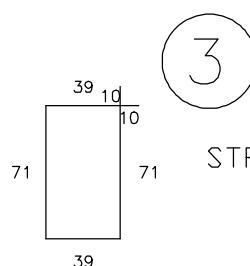
PLYTA FUNDAMENTOWA BETONOWA ZBROJONA
izolacja 2 x papa na lepiku
beton B 10 gr 5 cm
PODSYPKA Z PIASKU GR. 10cm PO ZAGĘSZCZENIU

OPASKA Z PŁYT BETONOWYCH 50x50x7
NA PODSYPCE PIASKOWEJ GR. 5cm



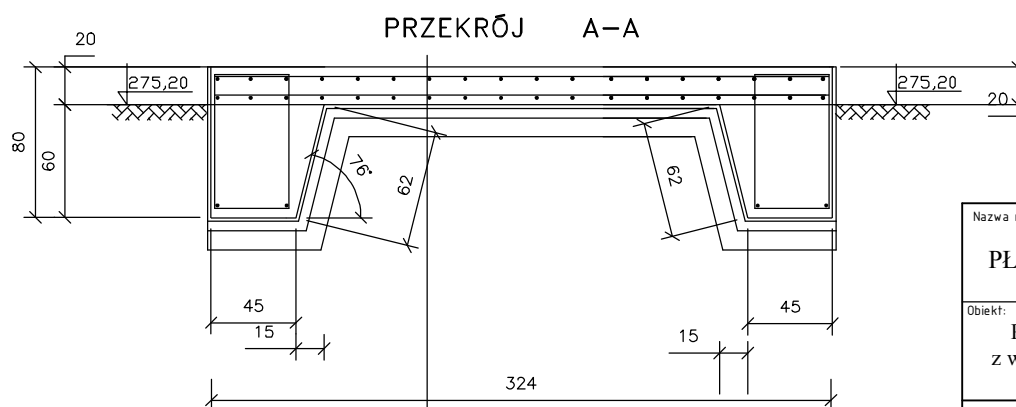
320

260



STRZEMIONA C0 30 cm

Podłączenie wod-kan wykonać przed zabetonowaniem płyty



PLYTA FUNDAMENTOWA BETONOWA ZBROJONA
izolacja 2 x papa na lepiku
beton B 10 gr 5 cm
PODSYPKA Z PIASKU GR. 10cm PO ZAGĘSZCZENIU

Nazwa rysunku:				ZAT:	RYS NR:
PLYTA FUNDAMENTOWA POD POMPOWIĘ WODY				2	3
Obiekt:				Skala:	
Połączenie wodociągów "Nida 2000" w miejscowości Gorzków z wodociągiem "Płuźki" w miejscowości Odonów i Wojciechów wraz z hydrofornią centralną dla miejscowości Plechówka.				bez skali	
Projektował:	Specjalność:	Nr upr.:	Podpis:	Stadium:	
mgr inż. K. HORDZIEJEWICZ	KONST - BUD.	KL-479/94	05.2018r.	PB/PW	
Asystent:				PROENCO	
Sprawdził:				25-312 Kielce ul. Warszawska 30/10	