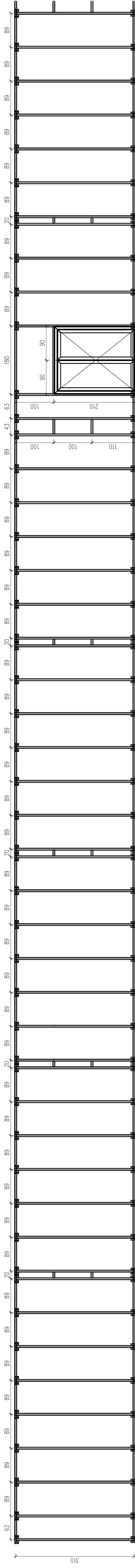
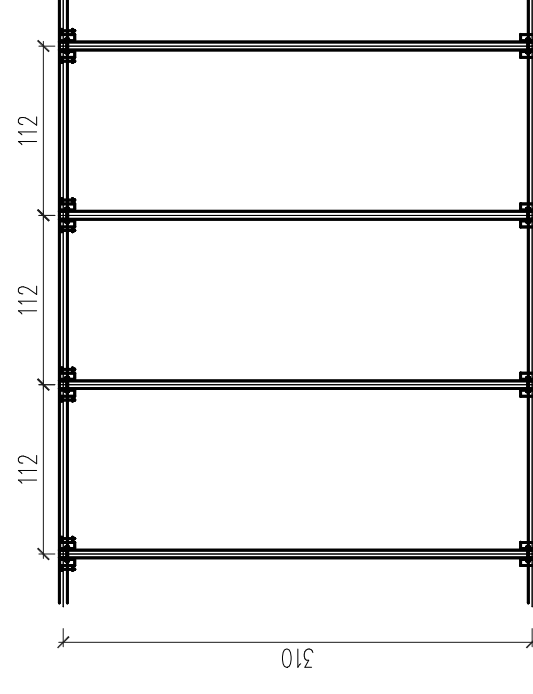


Fasada F1

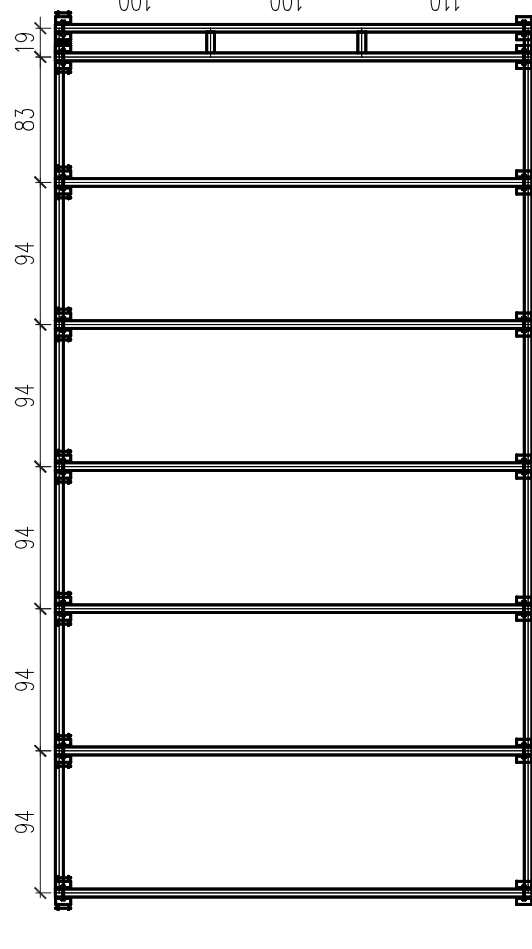


Fasada F2

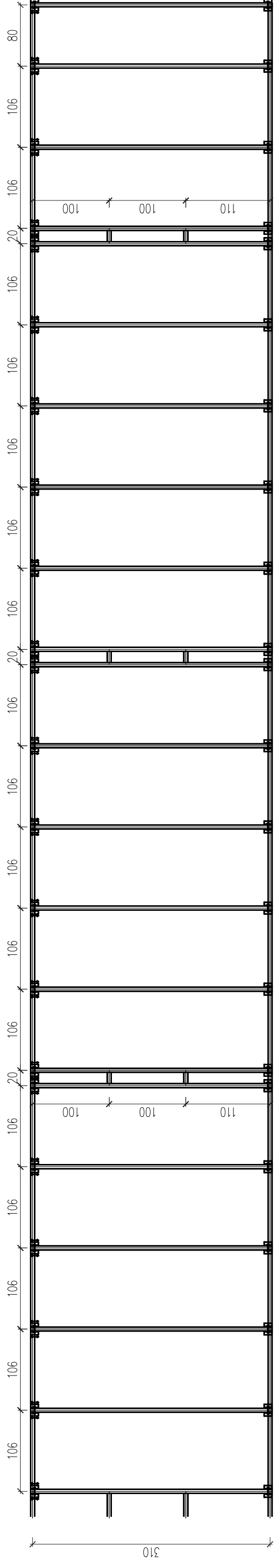


- fasada aluminiowo – szklana z oknem odchylnym na zewnątrz
- system słupowo ryglowy – szerokość słupa/rygla 52mm
- szerokość listwy osłonowej 51mm
- wysokość listwy osłonowej słupa/rygla 21/14mm
- głębokość konstrukcyjna słupa/rygla na podstawie obliczeń statycznych
- szkło zespolone, jednokomorowe spełniające wymagania PN-B-13083: 1997; moduły przelazne 6/16/6/16/44.2 $U_g=0,5$ W/m²·K, kolor ślusarki RAL: 7046
- obwodowo uszczelnienie z konstrukcją budynku za pomocą fartucha epdm

Fasada F4



Fasada F3



- drzwi zewnętrzne aluminiowe dwuskrzydłowe otwierane na zewnątrz
- system profili aluminiowych z izolacją termiczną
- głębokość konstrukcyjna ościeżnicy 78mm
- głębokość konstrukcyjna skrzydła 78mm
- szkło zespolone, dwukomorowe spełniające wymagania PN-B-13083: 1997; moduły przelazne 6/16/6/16/44.2 $U_g=0,5$ W/m²·K, zawiasy nakładkowe 2 skrzydełkowe x 2 szt. na skrzydło
- 2 x zamek MV

'ARMAX' Sp. z o.o.
27-200 Starachowice, ul. 1go Maja 13
kom. 601 063 690

Nazwa obiektu: Rozbudowa, nadbudowa i przebudowa budynku wielofunkcyjnego.		Adres obiektu: Osiedle Kazimierza Wielkiego, ul. Tokarska Koszusińskiego 12, 28-500 Kazimierz Wielki	
Pracownik: Fasady		Skala: 1:50	Str. 17
Projektant:	Nazwisko: Jarosław Kowalski	Nr uprawnień: SW-1/2003 lpr. architektura	Data: 09.2018r.
Projektant:	Nazwisko: Anna Kiełbaso	Nr uprawnień: 309/SWOKK/2018 lpr. architektura	Data: 09.2018r.
Projektant:	Nazwisko: Piotr Zdyb	Nr uprawnień: SW/0065/PWKB/18 lpr. architektura	Data: 09.2018r.
Projektant:	Nazwisko: Marek Szczerba	Nr uprawnień: SW/BO/0037/12 lpr. architektura	Data: 09.2018r.
Projektant:	Nazwisko: Piotr Marczak	Nr uprawnień:	Data: 09.2018r.
Projektant:	Nazwisko: Dariusz Celuch	Nr uprawnień:	Data: 09.2018r.