



MAPA DO CELÓW PROJEKTOWYCH

Jedn.ewid.: KAZIMIERZA WIELKA- obszar wlejski [260303_5]
 Obręb : Odonów [0027]
 Działka : 126/8

skala 1:500 sek. ja 7.129J6.08.213,4) / 7.129J6.08.4.11(2,4)

Układ odniesienia wysokości - PL-KRON86-NH
 Układ współrzędnych - PL-ETRF2000
 Stan zgodny z terenem na dzień 02.09.2020 r.
 Wykonat : dn.28.09.2020 r.

| | |
|--|---|
| Obliczacz, że opierał techniczny zawieszony rezultat prac geodezyjnych, w wyniku których powstał niniejszy dokument uzyskał pozytywny wynik weryfikacji. Jakiem wyrazem odpowiedzialności kieruję się za wykonanie niniejszego zadania | |
| Identyfikator zgłoszenia prac geodezyjnych | G.6642.443.2020 |
| Organ służby geodezyjnej, który otrzymał zgłoszenie | Starostwo Powiatowe w Kazimierzu Wielkim |
| Wykonawca prac geodezyjnych | HB geo Bartłomiej Kalwa |
| Numer oraz data sporządzenia dokumentu zawierającego wynik pozytywny weryfikacji | Protokół weryfikacji nr G.6642.443.2020_1 z dn. 16-10-2020 r. |
| Imię i nazwisko oraz numer uprawnień zawodowych licencjata prac | Geodeta uprawniony inż. Bartłomiej Kalwa Nr uprawnień 23352 |

ID: G.6642.443.2020 ZAM. 37/20

Nie wyklucza się istnienia w terenie innych, nie wykazanych na niniejszej mapie podziemnych, które nie były zgłoszone do Inwentaryzacji lub o których brak jest informacji w istniejących branżach służebnościami gruntowymi i ujawlnianymi w księgach wieczystych. Granice działek własności na podstawie danych z ewidencji gruntów. Wykazane na niniejszej mapie granice działek obrębów Odonów zostały określone z wymaganą dokładnością.

Niniejsza mapa może służyć do projektowania obiektów budowlanych o charakterze liniowym lub punktowym

- linie rozgraniczające tereny o różnym przeznaczeniu lub różnych zasadach zagospodarowania
- nieprzekraczalna linia zabudowy
- granice terenu objętego planem

*** W POBLIŻU ISTNIEJĄCEJ INFRASTRUKTURY ENERGETYCZNEJ I WSZELKIE PRACE ZIEMNE NALEŻY BEZWZGLĘDNE WYKONAĆ RĘCZNIE Z ZACHOWANIEM SZCZEGÓLNEJ OSTROŻNOŚCI ZGODNIE Z OBOWIĄZUJĄCYMI NORMATAMI I PRZEPISAMI TECHNICZNO-BUDOWLANYMI POD NADZOREM WŁAŚCIELSKIM PRZEDSTAWICIELA OPERATORA SIECI DYSTRYBUCYJNEJ PGE DYSTRYBUCJA S.A. SKRZYŻOWANIA I ZBLIŻENIA ISTNIEJĄCYCH KABLI ELEKTROENERGETYCZNYCH NALEŻY ZABEZPIECZYĆ PRZED USZKODZENIEM POPRZEC ZASTOSOWANIEM WYDZIWIENYCH RUR OCHRONNYCH AROT A PS LUB PREFABRYKOWANEJ LUPINY ŻELBETOWEJ. NALEŻY ZACHOWAĆ NORMATYWNE ODLEGŁOŚCI ZGODNIE Z OBOWIĄZUJĄCYMI PRZEPISAMI I NORMATAMI. SZCZEGÓLNY ZABEZPIECZENIA USTALIĆ NA ROBOCZO Z PRZEDSTAWIECIEM OPERATORA SIECI DYSTRYBUCYJNEJ. PRZED PLANOWANYM ROZPOCZĘCIEM ROBÓT NALEŻY WYSTĄPIĆ Z WNIOSEM O REALIZACJĘ NADZORU WŁAŚCIELSKIEGO OPERATORA SIECI DYSTRYBUCYJNEJ PGE DYSTRYBUCJA S.A.**

LEGENDA:

- Przebieg granicy działek ewidencyjnych
- PROJ. UZROBJENIE TERENU / INFRASTRUKTURA TECHNICZNA
 - Proj. linia kablowa zasilająca oświetlenie drogowe YAKY 4x35mm² + Bedarka FeZn 30x4
 - Projektowana latarnia oświetlenia. Słup aluminiowy SAL-80, h=8m z wysięgnikiem w kolorze naturalnym CO posiadający na fundamencie prefabrykowanym B=60. Oprawa LED UNISTREET GEN2 MN 39W (BOP281 T25 1 xLED60-45/740 DM11)
 - Proj. rura osłonowa zabezpieczająca proj. linię kablową oświetlenia drogowego na odcinkach przeznaczonych do ruchu kołowego.

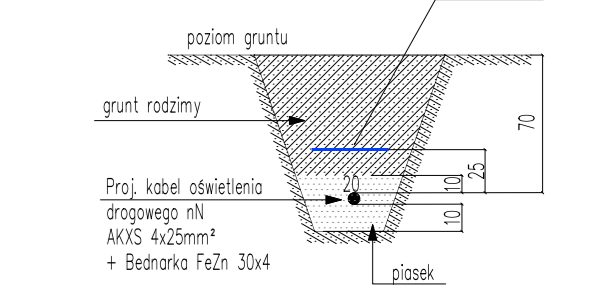
ISTNIEJĄCE UZROBJENIE TERENU / INFRASTRUKTURA TECHNICZNA

- ZK-SOU Złocę kablowe (szafka sterownicza) oświetlenia ulicznego. Zasilanie proj. oświetlenia drogowego realizowane jest z istniejącego układu pomiarowego w ramach przyznanej wartości mocy przyłączeniowej i wielkości zabezpieczenia przedlicznikowego. Inwestor posiada zawartą umowę na dostawę energii elektrycznej z PGE Dystrybucja.

UZROBJENIE TERENU / INFRASTRUKTURA TECHNICZNA PRZEZWIADANA DO LIKWIDACJI

- Latarnia oświetlenia ulicznego w ilości 2 szt. linię kablową zasilającą w/w oprawy ustalicznic w ztęcu ZK-SOU

PRZEKRÓJ RÓWU KABLOWEGO



www.eplaner.eu, e-mail: burt@eplaner.eu, tel. +48 501 670 049

ELPLANER - PRACOWNIA PROJEKTOWA

SIĘĆ INSTALACJA, URZĄDZENIA ELEKTRYCZNE I ELEKTROENERGETYCZNE, INSTALACJE TELEFONICZNE

FAZA OPACOWANIA: PROJEKT BUDOWLANY

NAZWA ZAMIERZENIA: BUDOWANIE... (nazwa adresowa - pełna nazwa na zleceniu Agencja Budowlana)

Przedbudowa sieci elektroenergetycznej obejmującej napięcie znamionowe do 1 kV celem oświetlenia drogi gminnej w m. Odonów, gm. Kazimierza Wielka, dz. nr ewid. 126/58, 126/8

ADRES OBIEKTU/BIUROGOSZCZEGO: Dz. nr ewid. 126/35, 126/58, 126/6, Obr. Odonów [0027], jedn. ewid. Kazimierza Wielka

ZESPÓŁ PROJEKTOWY

PROJEKTOWA: mgr inż. Janusz Ambroziak, Upr. Bud. Nr SWK0048POOE/06

OPRACOWAŁ: mgr inż. Marcin Moździerz, Upr. Nr E1617103/19 D1618103/19

SPRAWDZIŁ: mgr inż. Artur Wieloch, UPR. BUD. SWK0039/PWOE/11

branża: elektryczna data: 11.2020 skala: 1:500 nr projektu: -/-

Projekt zagospodarowania terenu

Opisano: instalacja w zakresie sieci instalacji urządzeń elektrycznych i elektroenergetycznych

Opisano: instalacja w zakresie sieci instalacji urządzeń elektrycznych i elektroenergetycznych

Opisano: instalacja w zakresie sieci instalacji urządzeń elektrycznych i elektroenergetycznych

Opisano: instalacja w zakresie sieci instalacji urządzeń elektrycznych i elektroenergetycznych

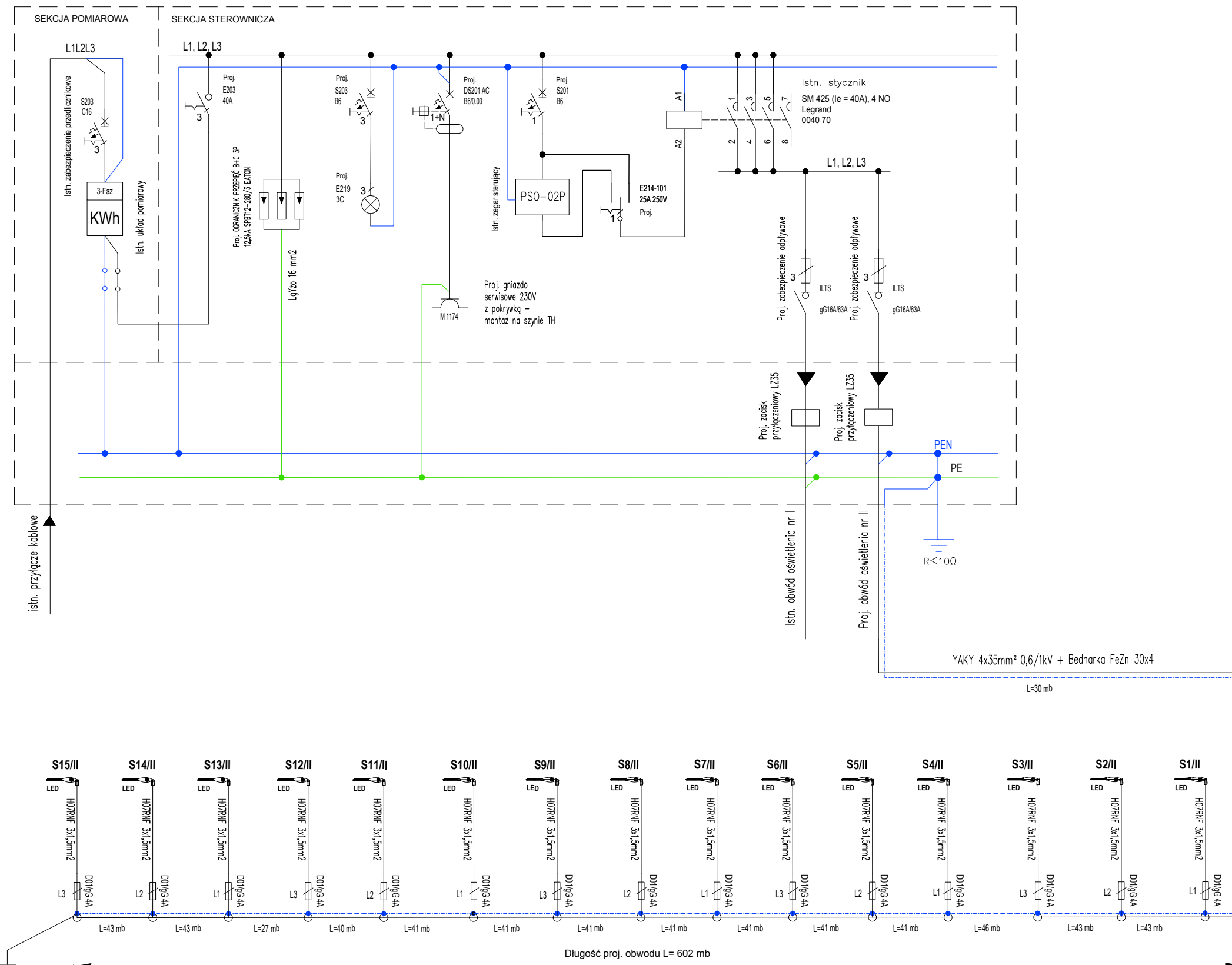
Opisano: instalacja w zakresie sieci instalacji urządzeń elektrycznych i elektroenergetycznych

Opisano: instalacja w zakresie sieci instalacji urządzeń elektrycznych i elektroenergetycznych

Opisano: instalacja w zakresie sieci instalacji urządzeń elektrycznych i elektroenergetycznych

Opisano: instalacja w zakresie sieci instalacji urządzeń elektrycznych i elektroenergetycznych

Proj. rozbudowa istniejącego złącza ZK-SOU - (szafka sterownicza oświetlenia ulicznego) - rozdzielnicę dostosować wg schematu, modułową aparaturę zabezpieczającą w sekcji sterowniczej zabudować w obudowie np. VS 318PD 3x18 IP40



Proj. uziemienie przewodu PEN uziom R ≤ 10Ω

UWAGI:
W złączu kablowym ZK-SOU należy uniecznić linię kablową zasilającą oprawy oświetleniowe przeznaczoną do demontażu.

Projektowana latarnia oświetlenia. Słup aluminiowy SAL-80, h=8m z wysięgnikiem w kolorze naturalnym C0 posadowiony na fundamencie prefabrykowanym B-60. Oprawa LED UNISTREET GEN2 MINI 39W (BGP281 T25 1xLED60-4S/740 DM11)

www.elplaner.eu, e-mail: biuro@elplaner.eu, tel. +48 501 670 049

ELPLANER – PRACOWNIA PROJEKTOWA
SIECI, INSTALACJE, URZĄDZENIA ELEKTRYCZNE I ELEKTROENERGETYCZNE, INSTALACJE TELETECHNICZNE

FAZA OPRACOWANIA: PROJEKT BUDOWLANY

NAZWA ZAMIERZENIA BUDOWLANEGO: - (nazwa skrócona- pełna nazwa na zbiorczej karcie tytułowej)

Przebudowa sieci elektroenergetycznej obejmującej napięcie znamionowe do 1 kV celem oświetlenia drogi gminnej w m. Odonów, gm. Kazimierza Wielka, dz. nr ewid. 126/58, 126/8

ADRES OBIEKTU BUDOWLANEGO:
Dz. nr ewid: 126/35, 126/58, 126/8
Obr. Odonów [0027], jedn. ewid. Kazimierza Wielka

ZESPÓŁ PROJEKTOWY

PROJEKTOWAŁ
mgr inż. Janusz Ambroziewicz, Upr. Bud. Nr SWK/0048/POOE/06
Specjalność: instalacyjna w zakresie sieci, instalacji i urządzeń elektrycznych i elektroenergetycznych

OPRACOWAŁ
mgr inż. Marcin Możdżeń, Upr. Nr E/1617/103/19 D/1618/103/19

SPRAWDZIŁ
mgr inż. mgr inż. Artur Wieloch, UPR. BUD. SWK/0093/PWOE/11
Specjalność: instalacyjna w zakresie sieci, instalacji i urządzeń elektrycznych i elektroenergetycznych

| branża | data | skala | nr projektu |
|-------------|---------|-------|-------------|
| elektryczna | 11.2020 | -/- | -/- |

Schemat zasilania

IE-2

kopiowanie i udostępnianie tylko za zgodą autora