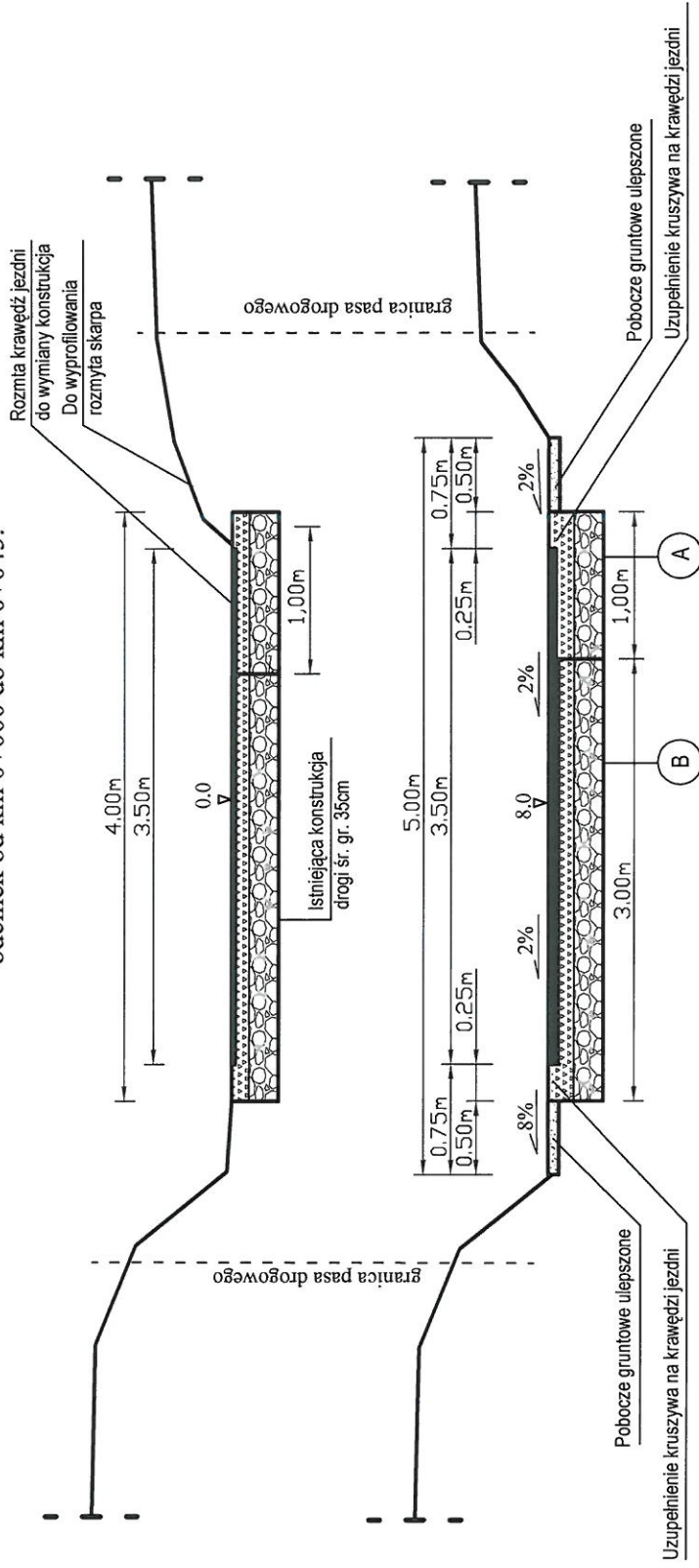


PRZEKRÓJ TYPOWY skala 1:50

odcinek od km 0+000 do km 0+045:



A

KONSTRUKCJA DROGI

4cm	Betonu asfaltowy AC11S
4cm	W-wa wyrówn. z mieszanki mineralno-bitum.
15cm	Górna w-wa podb. z kruszywa łam. 0/31,5mm
20cm	Dolna w-wa podb. z kruszywa łam. 31,5/63mm
-35cm	Koryto pod warstwy konstr. z zagęszczeniem

B

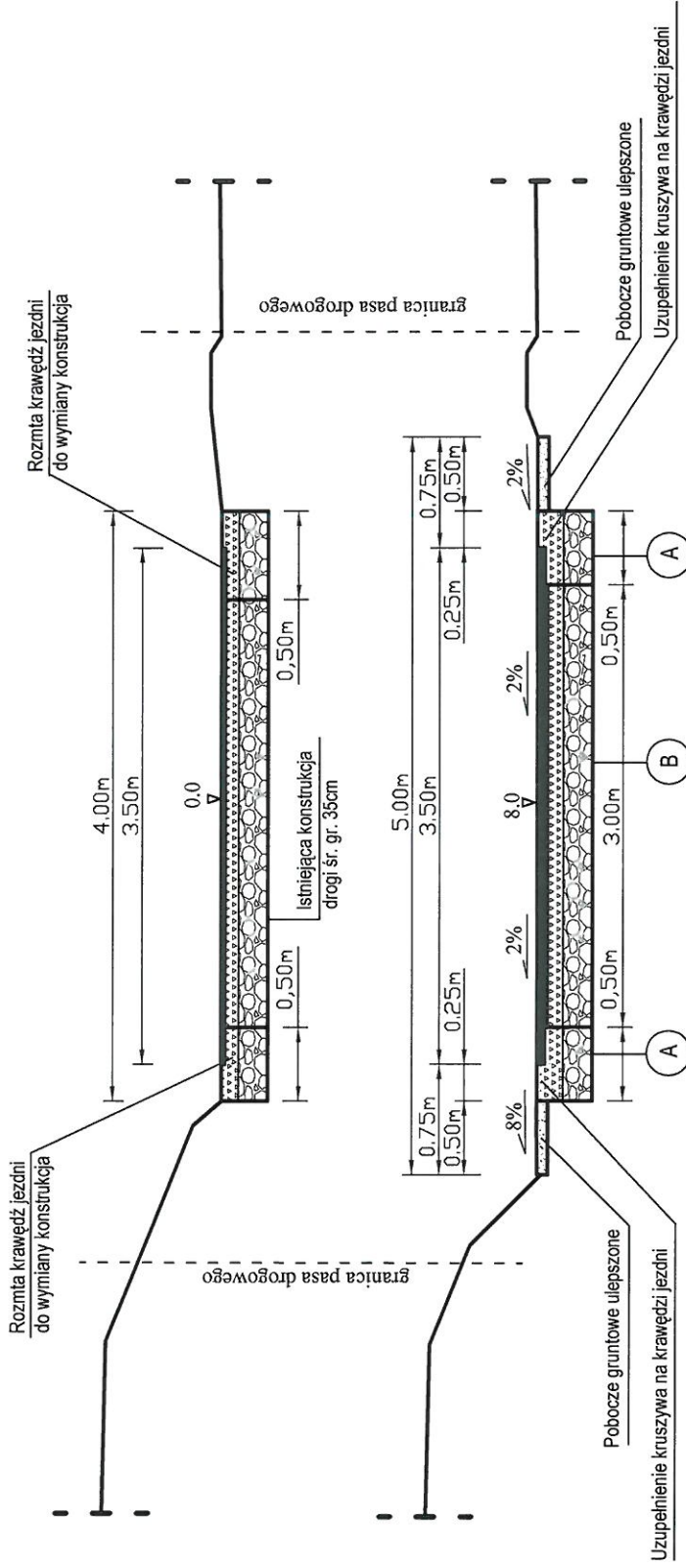
KONSTRUKCJA DROGI

4cm	Betonu asfaltowy AC11S
4cm	W-wa wyrówn. z mieszanki mineralno-bitum.
35cm	Istn. podbudowa z kruszywa łamanego

WYKONAWCA: BR PROJEKT Beata Suchoń 32-200 Miechów, ul. Nowa 28 NIP:6591026788; beata7bs@gmail.com	INWESTOR: GMINA KAZIMIERZA WIELKA 28-500 Kazimierza Wielka, ul. Kościuszki 12 NIP:6050013249; REGON:000525352	DATA: 09.2021
NAZWA OPRACOWANIA: Remont drogi gminnej nr 329109T w msc. Boronice, od km 0+000 do km 0+720, dt. 720 mb.		
Gmina: KAZIMIERZA WIELKA	Powiat: KAZIMIERSKI	Województwo: ŚWIĘTOKRZYSKIE
Część projektu: PROJEKT BUDOWLANO-WYKONAWCZY	Skala: 1 : 50	
Funkcja: Imię i Nazwisko: Branża: DROGOWA	Uprawnienia: KL 520/94	Podpis:
Projektant: mgr inż. Roman Suchoń		
Opracowała: mgr inż. Beata Suchoń		
Nazwa rysunku: PRZEKRÓJ TYPOWY		Nr rys: 3

PRZEKRÓJ TYPOWY skala 1:50

odcinek od km 0+045 do km 0+180:



A

KONSTRUKCJA DROGI

4cm	Betonu asfaltowy AC11S
4cm	W-wa wyrówn. z mieszanki mineralno-bitum.
15cm	Górna w-wa podb. z kruszywa łam. 0/31,5mm
20cm	Dolna w-wa podb. z kruszywa łam. 31,5/63mm
-35cm	Koryto pod warstwy konstr. z zagęszczeniem

B

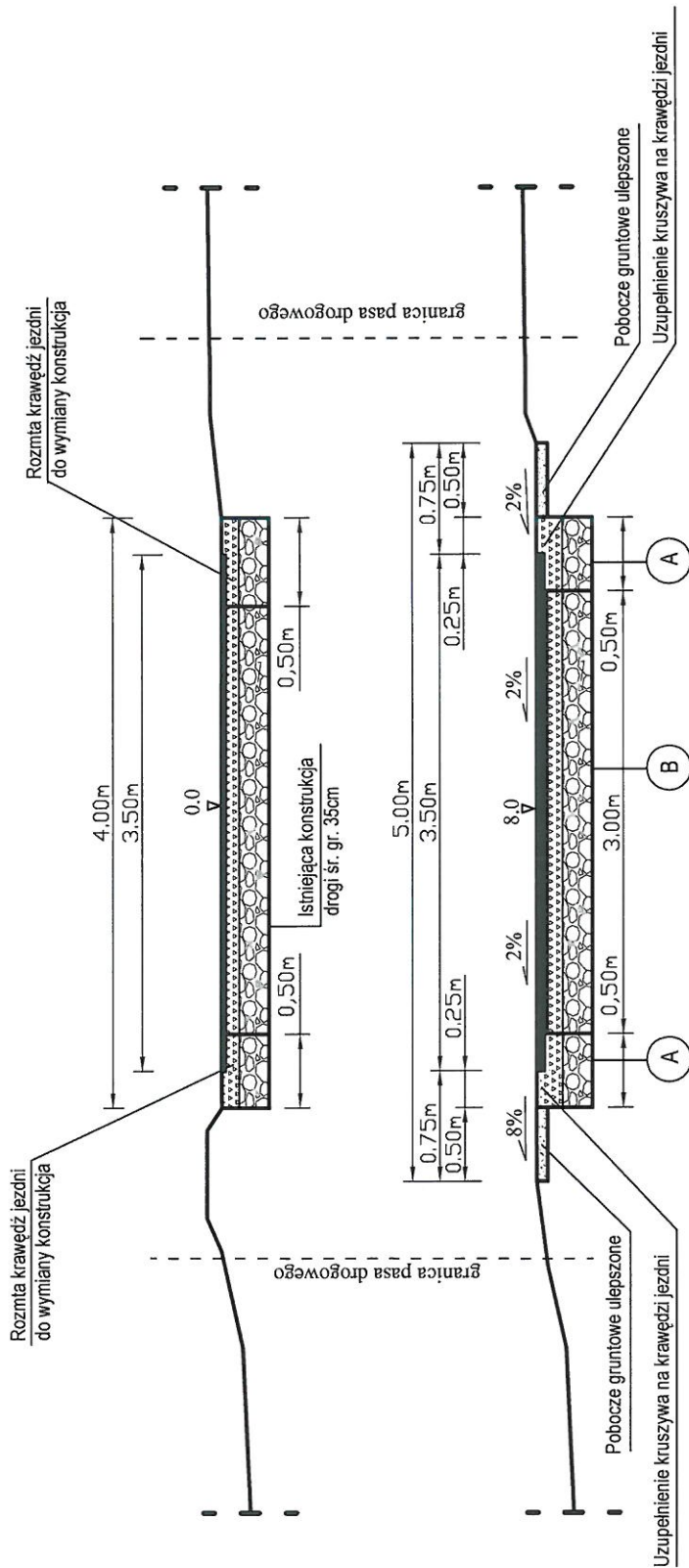
KONSTRUKCJA DROGI

4cm	Betonu asfaltowy AC11S
4cm	W-wa wyrówn. z mieszanki mineralno-bitum.
35cm	Istn. podbudowa z kruszywa łamanego

WYKONAWCA: BR PROJEKT Beata Suchoń 32-200 Miechów, ul. Nowa 28 NIP:6591026789; beata7bs@gmail.com	INWESTOR: GMINA KAZIMIERZA WIELKA 28-500 Kazimierza Wielka, ul. Kosciuszki 12 NIP:6050013249; REGON:000525352	DATA: 09.2021
NAZWA OPRACOWANIA: Remont drogi gminnej nr 329109T w msc. Boronice, od km 0+000 do km 0+720, dt. 720 mb.		
Gmina: KAZIMIERZA WIELKA	Powiat: KAZIMIERSKI	Województwo: ŚWIĘTOKRZYSKIE
Część projektu: PROJEKT BUDOWLANO-WYKONAWCZY	Skala: 1 : 50	
Funkcja: Imię i Nazwisko: Branża: DROGOWA	Uprawnienia: Podpis:	
Projektant: mgr inż. Roman Suchoń	KL 520/94	
Opracowała: mgr inż. Beata Suchoń		
Nazwa rysunku: PRZEKRÓJ TYPOWY	Nrys: 4	

PRZEKRÓJ TYPOWY skala 1:50

odcinek od km 0+180 do km 0+230:

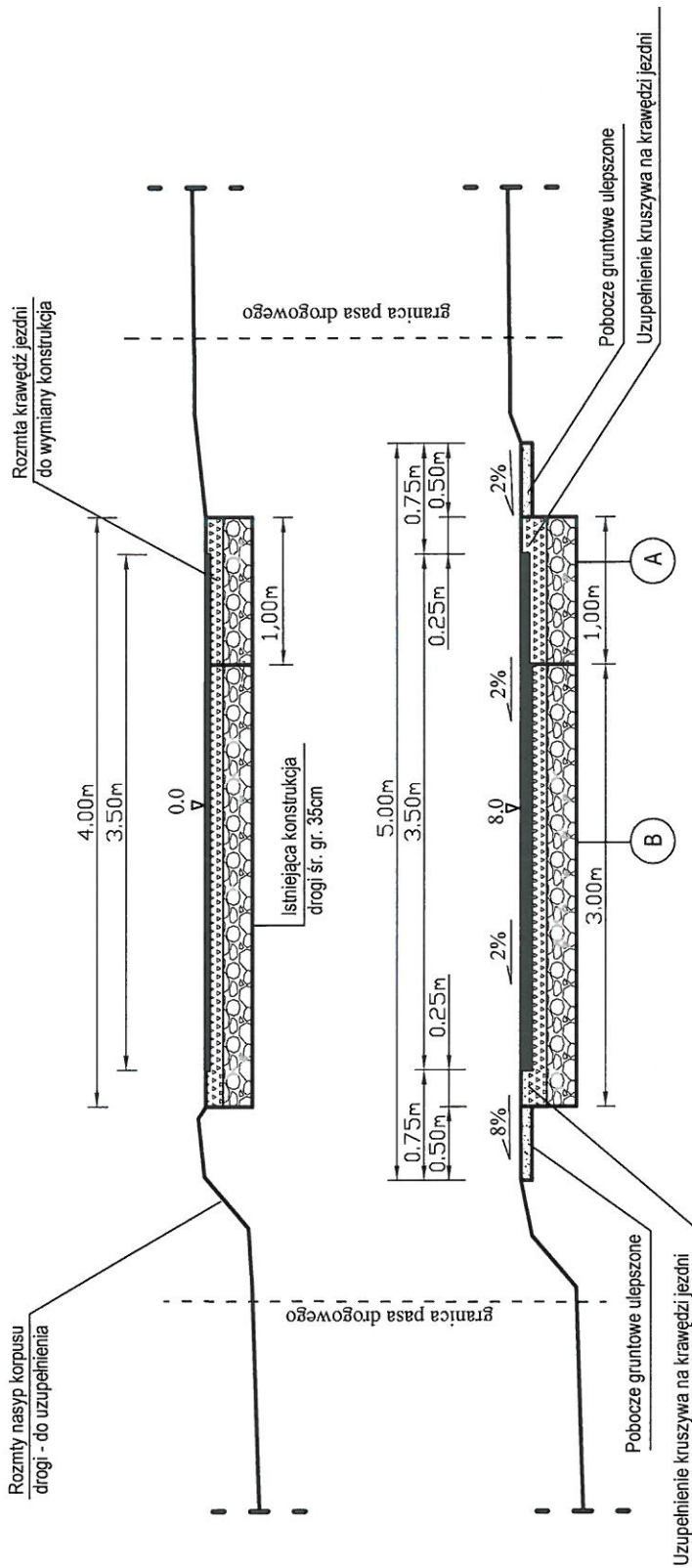


KONSTRUKCJA DROGI	
A	4cm Betonu asfaltowy AC11S
	4cm W-wa wyrówn. z mieszanek mineralno-bitum.
	15cm Górna w-wa podb. z kruszywa łam. 0/31,5mm
	20cm Dolna w-wa podb. z kruszywa łam. 31,5/63mm
	-35cm Koryto pod warstwy konstr. z zagęszczeniem
KONSTRUKCJA DROGI	
B	4cm Betonu asfaltowy AC11S
	4cm W-wa wyrówn. z mieszanek mineralno-bitum.
	35cm Istn. podbudowa z kruszywa łamanego

WYKONAWCA: BR PROJEKT Beata Suchoń 32-200 Miechów, ul. Nowa 28 NIP:6591026789; beata7bs@gmail.com	INWESTOR: GMINA KAZIMIERZA WIELKA 28-500 Kazimierza Wielka, ul. Kosciuszka 12 NIP:6050013249; REGON:00052352	DATA: 09.2021
NAZWA OPRACOWANIA: Remont drogi gminnej nr 329109T w msc. Boronice, od km 0+000 do km 0+720, dl. 720 mb.		
Gmina: KAZIMIERZA WIELKA	Powiat: KAZIMIERSKI	Województwo: ŚWIĘTOKRZYSKIE
Część projektu: PROJEKT BUDOWLANO-WYKONAWCZY	Skala: 1 : 50	
Funkcja: Imię i Nazwisko: Branża: DROGOWA	Uprawnienia: KL 520/94	Podpis:
Projektant: mgr inż. Roman Suchoń		
Opracowała: mgr inż. Beata Suchoń		
Nazwa rysunku: PRZEKRÓJ TYPOWY	M Tys: 5	

PRZEKRÓJ TYPOWY skala 1:50

odcinek od km 0+230 do km 0+380:



A

4cm	KONSTRUKCJA DROGI
4cm	Betonu asfaltowy AC11S
15cm	W-wa wyrówn. z mieszanki mineralno-bitum.
20cm	Górna w-wa podb. z kruszywa łam. 0/31,5mm
-35cm	Dolna w-wa podb. z kruszywa łam. 31,5/63mm
	Koryto pod warstwy konstr. z zagęszczeniem

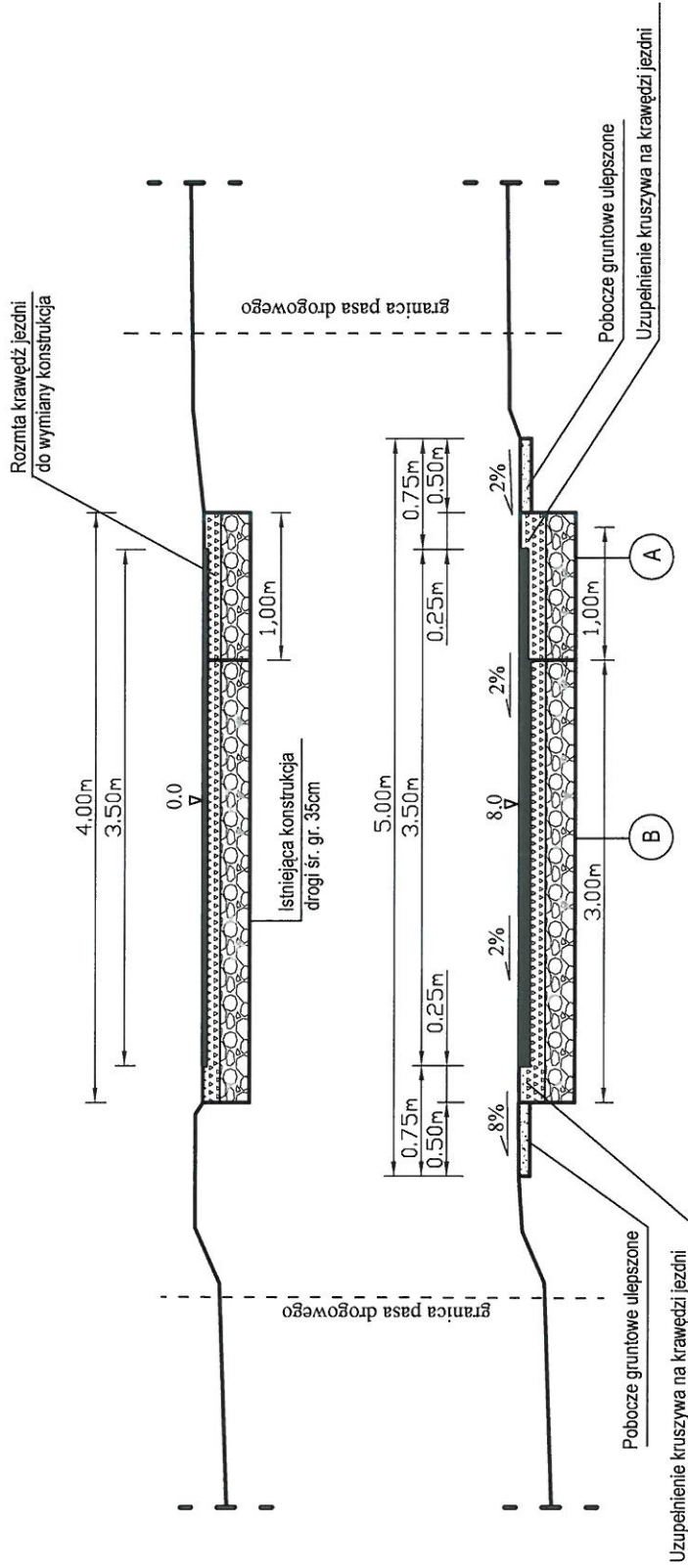
B

4cm	KONSTRUKCJA DROGI
4cm	Betonu asfaltowy AC11S
35cm	W-wa wyrówn. z mieszanki mineralno-bitum.
	Istn. podbudowa z kruszywa łamanego

WYKONAWCA: BR PROJEKT Beata Suchoń 32-200 Miechów, ul. Nowa 28 NIP:6591026789; beata7bs@gmail.com	INWESTOR: GMINA KAZIMIERZA WIELKA 28-500 Kazimierza Wielka, ul. Kosciuszki 12 NIP:8060013249; REGON:000525352	DATA: 09.2021
NAZWA OPRACOWANIA: Remont drogi gminnej nr 329109T w msc. Boronice, od km 0+000 do km 0+720, dl. 720 mb.		
Gmina: KAZIMIERZA WIELKA	Powiat: KAZIMIERSKI	Województwo: ŚWIĘTOKRZYSKIE
Część projektu: PROJEKT BUDOWLANO-WYKONAWCZY		Skala: 1 : 50
Funkcja:	Imię i Nazwisko: Roman Suchoń	Uprawnienia: KL 520/94
Projektant:	mgr inż. Beata Suchoń	Podpis:
Opracowała:	mgr inż. Beata Suchoń	
Nazwa rysunku: PRZEKRÓJ TYPOWY		Nr rys: 6

PRZEKRÓJ TYPOWY skala 1:50

odcinek od km 0+380 do km 0+420:



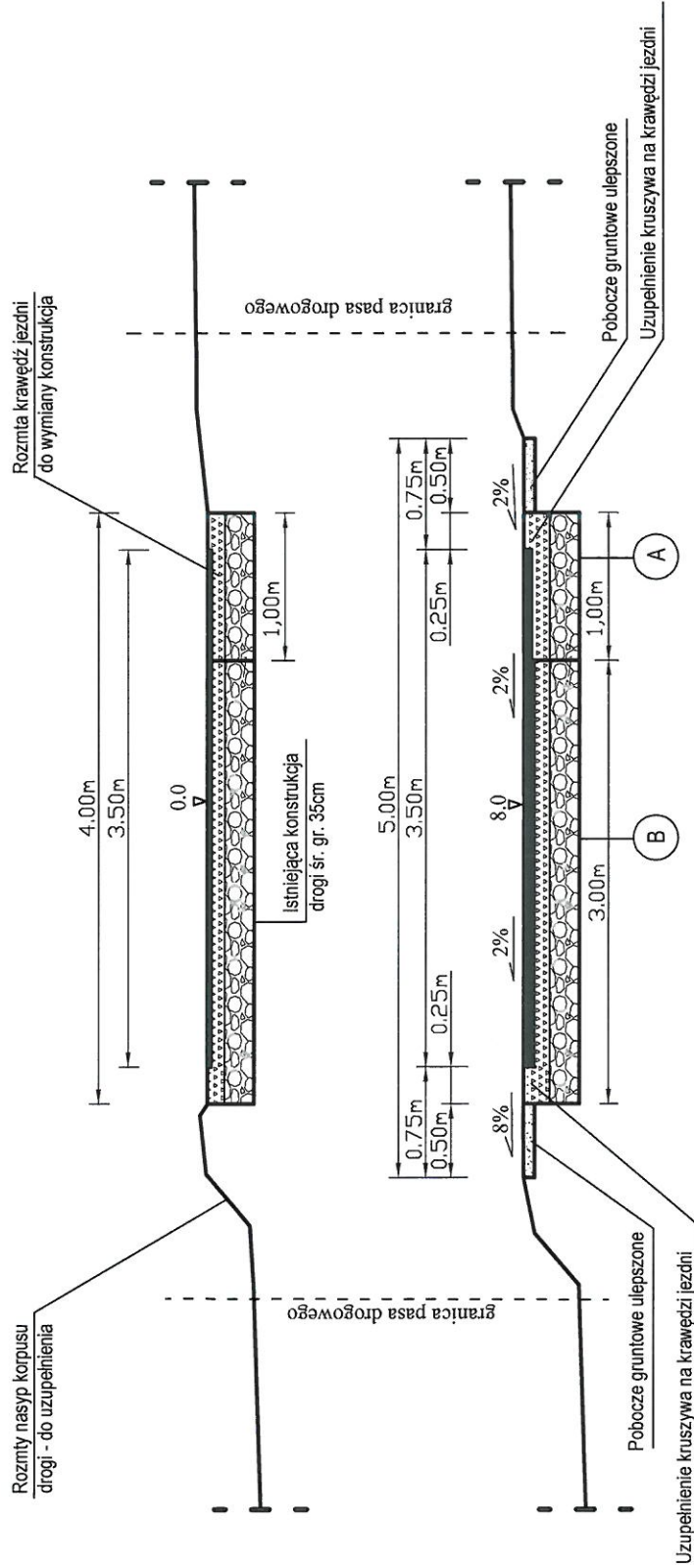
A	KONSTRUKCJA DROGI
4cm	Betonu asfaltowy AC11S
4cm	W-wa wyrówn. z mieszanki mineralno-bitum.
15cm	Górna w-wa podb. z kruszywa łam. 0/31,5mm
20cm	Dolna w-wa podb. z kruszywa łam. 31,5/63mm
-35cm	Koryto pod warstwy konstr. z zagęszczeniem

B	KONSTRUKCJA DROGI
4cm	Betonu asfaltowy AC11S
4cm	W-wa wyrówn. z mieszanki mineralno-bitum.
35cm	Istn. podbudowa z kruszywa łamanego

WYKONAWCA:	BR PROJEKT Beata Suchoń 32-200 Mochów, ul. Nowa 28 NIP:6591026789; beata7bs@gmail.com	INWESTOR:	GMINA KAZIMIERZA WIELKA 28-500 Kazimierza Wielka, ul. Kosciuszki 12 NIP:6050013248; REGON:000526352	DATA:	09.2021
NAZWA OPRACOWANIA:	Remont drogi gminnej nr 329109T w msc. Boronice, od km 0+000 do km 0+720, di. 720 mb.				
Gmina:	KAZIMIERZA WIELKA	Powiat:	KAZIMIERSKI	Województwo:	ŚWIĘTOKRZYSKIE
Część projektu:	PROJEKT BUDOWLANO-WYKONAWCZY				Skala: 1 : 50
Funkcja:	Imię i Nazwisko:	Branża:	DROGOWA	Uprawnienia:	Podpis:
Projektant:	mgr inż. Roman Suchoń		KL 520/94		
Opracowała:	mgr inż. Beata Suchoń				
Nazwa rysunku:	PRZEKRÓJ TYPOWY				Nr rys: 7

PRZEKRÓJ TYPOWY skala 1:50

odcinek od km 0+420 do km 0+450:



A

KONSTRUKCJA DROGI

4cm	Betonu asfaltowy AC11S
4cm	W-wa wyrówn. z mieszanek mineralno-bitum.
15cm	Górna w-wa podb. z kruszywa łam. 0/31,5mm
20cm	Dolna w-wa podb. z kruszywa łam. 31,5/63mm
-35cm	Koryto pod warstwy konstr. z zagęszczeniem

B

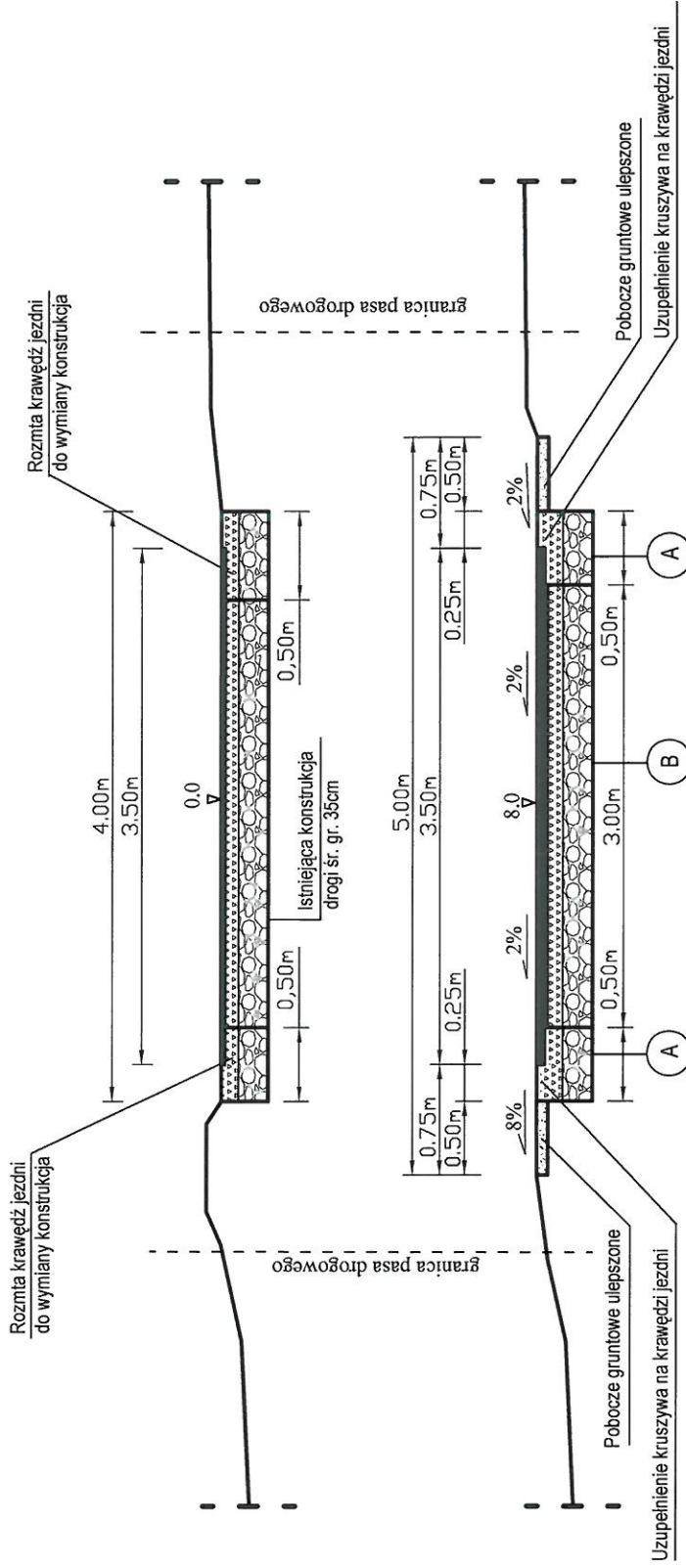
KONSTRUKCJA DROGI

4cm	Betonu asfaltowy AC11S
4cm	W-wa wyrówn. z mieszanek mineralno-bitum.
35cm	Istn. podbudowa z kruszywa łamanego

WYKONAWCA: BR PROJEKT Beata Suchoń 32-200 Miechów, ul. Nowa 28 NIP: 659 10267 89; beata7bs@gmail.com	INWESTOR: GMINA KAZIMIERZA WIELKA 28-500 Kazimierza Wielka, ul. Kosciuszki 12 NIP: 6050013246; REGON: 000525352	DATA: 09.2021
NAZWA OPRACOWANIA: Remont drogi gminnej nr 329109T w msc. Boronice, od km 0+000 do km 0+720, dl. 720 mb.		
Gmina: KAZIMIERZA WIELKA	Powiat: KAZIMIERSKI	Województwo: ŚWIĘTOKRZYSKIE
Część projektu: PROJEKT BUDOWLANO-WYKONAWCZY	Skala: 1 : 50	
Funkcja: Imię i Nazwisko: Branża: DROGOWA	Uprawnienia: KL 520/94	Podpis:
Projektant: mgr inż. Roman Suchoń	Opracowała: mgr inż. Beata Suchoń	
Nazwa rysunku: PRZEKRÓJ TYPOWY	Nr rys: 8	

PRZEKRÓJ TYPOWY skala 1:50

odcinek od km 0+450 do km 0+610:



A

KONSTRUKCJA DROGI

4cm	Betonu asfaltowy AC11S
4cm	W-wa wyrówn. z mieszanek mineralno-bitum.
15cm	Górna w-wa podb. z kruszywa łam. 0/31,5mm
20cm	Dolna w-wa podb. z kruszywa łam. 31,5/63mm
-35cm	Koryto pod warstwy konstr. z zagęszczeniem

B

KONSTRUKCJA DROGI

4cm	Betonu asfaltowy AC11S
4cm	W-wa wyrówn. z mieszanek mineralno-bitum.
35cm	Istn. podbudowa z kruszywa łamanego

WYKONAWCA: BR PROJEKT Beata Suchoń 32-200 Miechów, ul. Nowa 28 NIP: 6591026789; beata7bs@gmail.com	INWESTOR: GMINA KAZIMIERZA WIELKA 28-500 Kazimierza Wielka, ul. Kosciuszki 12 NIP: 6050013249; REGON: 000525352	DATA: 09.2021
NAZWA OPRACOWANIA: Remont drogi gminnej nr 329109T w msc. Boronice, od km 0+000 do km 0+720, dl. 720 mb.		
Gmina: KAZIMIERZA WIELKA	Powiat: KAZIMIERSKI	Województwo: ŚWIĘTOKRZYSKIE
Część projektu: PROJEKT BUDOWLANO-WYKONAWCZY	Skala: 1 : 50	
Funkcja:	Imię i Nazwisko: Branża: DROGOWA	Uprawnienia: Podpis:
Projektant:	mgr inż. Roman Suchoń	KL 520/94
Opracowała:	mgr inż. Beata Suchoń	
Nazwa rysunku: PRZEKRÓJ TYPOWY	Nr rys: 9	

