

Pracownia Projektowo-Inwestycyjna

ARKABUD

Wrzypia 95, 32-822 Strzelce Wielkie
tel. 66 89 44 412

Znak: B1.6743.371.2020
z dn. 28-12-2020r.

STAROSTWO POWIATOWE
w Kazimierzy Wielkiej
WYDZIAŁ BUDOWNICTWA I INFRASTRUKTURY TECHNICZNEJ
28-500 Kazimierza Wielka
ul. T. Kościuszki 12

INFORMACJA DO ZGŁOSZENIA BUDOWY

INFRASTRUKTURY OBSŁUGI ROWERZYSTÓW SKŁADAJĄCEJ SIĘ Z
WOLNOSTOJĄCEJ WIATY, ELEMENTÓW MAŁEJ ARCHITEKTURY ORAZ
DWÓCH MIEJSC POSTOJOWYCH
NA DZIAŁCE NR EWID. 16/3 W MIEJSCOWOŚCI GABUŁTÓW,
GMINA KAZIMIERZA WIELKA

Inwestor: NADWIŚLAŃSKA GRUPA DZIAŁANIA "E.O. CENOMA"

UL. RYNEK 4, 32-820 SZCZUROWA

		Data	Podpis
Projektował:	mgr inż. Artur Mach numer uprawnień MAP/0233/PWOK/07 specjalność konstrukcyjno-budowlana	05.12.2020r	

Projekt opracowano na zlecenie Inwestora w oparciu o materiały Inwestora i dokonane z nim ustalenia. Ustalenia dotyczyły: zakresu opracowania, lokalizacji, układu funkcjonalnego, konstrukcyjnego i architektury obiektu. Zakres ten został zaakceptowany przez Inwestora.
"Niniejszy projekt chroniony jest Ustawą o Prawie Autorskim z 1994r (Dz. U. Nr24, poz.83)"

GRUDZIEŃ 2020r


SPIS TREŚCI

I.	PROJEKT ZAGOSPODAROWANIA TERENU	3
A.	Część opisowa do projektu zagospodarowania terenu.	4
B.	Część rysunkowa do projektu zagospodarowania terenu.	6
1.	Projekt zagospodarowania terenu działki skala 1:500 (nr P-01)	7
II.	PROJEKT TECHNICZNY	8
A.	Opis techniczny.	9
B.	Część rysunkowa.....	12
1.	Rysunek zestawczy terenu wokół wiaty skala 1:100 (nr W-01)	13
2.	Szczegół nawierzchni skala 1:20 (nr W-02)	14
3.	Wolnostojąca wiaty turystyczna (nr W- 03)	15
4.	Tablica informacyjna (nr 04)	16
III.	DOKUMENTY	17
1.	Uprawnienia budowlane i zaświadczenie o członkostwie w samorządzie zawodowym inżynierów	18
2.	Informacja dotycząca bezpieczeństwa i ochrony zdrowia dla inwestycji.....	20
3.	Mapa do celów projektowych	23

**I. PROJEKT ZAGOSPODAROWANIA TERENU
DZIAŁKI NR EWID. 16/3 W MIEJSCOWOŚCI Gabułów
gm. Kazimierza Wielka**

Inwestor: Nadwiślańska Grupa Działania "E.O. CENOMA"

ul. Rynek 4, 32-820 Szczurowa

Projektował:	mgr inż. Artur Mach numer uprawnień MAP/0233/PWOK/07 specjaność konstrukcyjno-budowlana	05.12.2020r	
---------------------	--	--------------------	---

A. Część opisowa do projektu zagospodarowania terenu.

1. Przedmiotem inwestycji

Przedmiotem inwestycji jest budowa Infrastruktury obsługi rowerzystów składającej się z wolnostojącej wiaty, elementów małej architektury oraz dwóch miejsc postojowych. Projektowana infrastruktura będzie znajdować przy istniejącej ścieżce rowerowej w miejscowości Gabuttów. Budowa obejmie swym zakresem część działki nr ewid. 16/3, na której zaprojektowano utwardzony plac wypoczynkowy z dwoma miejscami parkingowymi i elementami małej architektury wokół projektowanej wolnostojącej wiaty. Zaprojektowano obiekty małej architektury takie jak: stojaki na rowery, tablicę informacyjną z mapą turystyczną, kosz na śmieci, wolnostojącą samoobsługową stacją naprawy roweru. Teren będzie ogólnodostępny, nieogrodzony.

2. Istniejący stan zagospodarowania działki i warunki geotechniczne:

Działka numer ewidencyjny 16/3 jest miejscem publicznym, znajdującym w miejscowości Gabuttów. Stanowi obszar po pasie toru kolei wąskotorowej, który obecnie został zagospodarowany na ścieżkę rowerową. Posiada kształt wydłużonego czworoboku, graniczącego od zachodu z drogą publiczną. Działka nie jest zabudowana. Na jej terenie znajduje się zieleń wysoka i niska nie urządzona. Od północy i południowego zachodu znajdują się pola uprawne i łąki. Ukształtowanie terenu zróżnicowane, w części południowej skarpa. Rzędna miejsca w którym przewidziano inwestycję 206,57m n.p.m. – 207,00m n.p.m.

Kanalizacja – na działce nie ma sieci kanalizacyjnej.

Wodociąg – na działce nie ma sieci wodociągowej.

Gaz – na działce nie ma sieci gazowej.

Sieć elektryczna – na działce znajduje się nie ma sieci elektrycznej.

Sieć teletechniczna – na działce znajduje się sieć i kabel teletechniczny.

Wody opadowe – zostaną odprowadzone na teren zielony inwestora.

Zgodnie z rozporządzeniem Ministra Transportu, Budownictwa i Gospodarki Morskiej z dnia 25.04 2012 r. projektowane obiekty zalicza się do I kategorii geotechnicznej. Proste warunki gruntowe, warstwy jednorodne genetycznie, równoległe do powierzchni terenu, zwierciadło wód gruntowych poniżej poziomu posadowienia. Głębokość posadowienia budynku 1,00 poniżej poziomu terenu.

3. Projektowane zagospodarowanie działki lub terenu, w tym urządzenia budowlane związane z obiektem budowlanym:

Planowana inwestycja wpisuje się w sposób zagospodarowania działki. Zaproponowano tutaj budowę wiaty z dwoma miejscami parkingowymi i obiektami małej architektury na utwardzonym placu. Projektowana infrastruktura ma służyć jako schronienie dla rowerzystów i turystów. Plac ma kształt prostokąta (dokładny kształt i wymiary pokazano na rysunku planu zagospodarowania terenu). Zaprojektowano nawierzchnię utwardzoną, na której rozmieszczone są obiekty małej architektury typu tablice informacyjne, stojaki na rowery, kosz na śmieci, samoobsługowa stacja naprawy rowerów oraz wiaty.

Przytącz kanalizacyjny – nie dotyczy.

Przytącz wodociągowy – nie dotyczy.

Przytącz gazu – nie dotyczy.

Przytącz elektryczny – nie dotyczy.

Wody opadowe – odprowadzone powierzchniowo na nieutwardzony teren inwestora.

Parking – dwa miejsca parkingowe.

Zjazd z drogi – istniejący.

Dojścia i dojazd

Dojazd i dojście przewidziano istniejącym zjazdem z drogi publicznej zlokalizowanym od strony zachodniej. Komunikację odbywać się będzie istniejącą ścieżką asfaltową na odcinku około ~45,0m. Projektowany teren zostanie utwardzony i ograniczony obrzeżem betonowym.

Infrastruktura obsługi rowerzystów

W skład infrastruktury obsługi rowerzystów wchodzi drewniana wiaty turystyczna wraz z miejscami do siedzenia oraz towarzyszące jej obiektami małej architektury takie jak; stojaki na rowery, tablica informacyjna, kosz na śmieci, samoobsługowy zestaw napraw roweru na słupie umożliwiający samodzielną naprawę roweru z wykorzystaniem kluczy oraz pompki stanowiących wyposażenie stacji. Infrastruktura będzie stanowiła miejsce odpoczynku i schronienia przed niekorzystnymi warunkami atmosferycznymi oraz będzie umożliwiał samodzielną naprawę roweru. Pod wiatą przewidziano montaż zestawu w formie ławo stołu z litego drewna.

4. Zestawienie powierzchni poszczególnych części zagospodarowania działki:

- Powierzchnia terenu utwardzona (plac pod i wokół wiaty i miejsca parkingowe): 65,00m²

5. Działki oraz teren, na którym projektowane są roboty budowlane nie są wpisane do rejestru zabytków.

W związku, z czym nie podlegają ochronie na podstawie przepisów ustawy z dnia 23.07.2003 r. „O ochronie zabytków i opiece nad zabytkami” (t.j. Dz. U. z 2014r poz. 1446 z póź. zm.) oraz nie podlegają ochronie na podstawie ustaleń miejscowego planu zagospodarowania przestrzennego.

6. Działka oraz teren zamierzenia budowlanego nie znajdują się w granicach terenu górniczego.

W związku, z czym nie ma wpływu eksploatacji górniczej.

7. Przedmiotowa inwestycja nie ma wpływu i nie stanowi zagrożenia dla środowiska oraz higieny i zdrowia jego użytkowników.

Odbiór odpadów odbywać się będzie jak do tej pory w systemie zorganizowanym pod nadzorem gminy lub na zasadzie umów z odbiorcą odpadów zgodnie z obowiązującymi przepisami o odpadach oraz o utrzymaniu porządku i czystości w gminach. Inwestycja nie spowoduje kolizji z zielenią. Planowane zamierzenie nie zostało wymienione w Rozporządzeniu Rady Ministrów z 9.11.2010 r. w sprawie przedsięwzięć mogących znacząco oddziaływać na środowisko (Dz. U. z 2010 r., Nr 213, poz. 1397). Użyte do budowy materiały są obojętne dla środowiska naturalnego.

8. Warunki ochrony przeciwpożarowej określone w odrębnych przepisach.

Dla projektowanego obiektu nie ma określonych warunków ochrony przeciwpożarowej w odrębnych przepisach.

9. Projektowana inwestycja jest zamierzeniem nieskomplikowanym.

Wszystkie roboty budowlane należy wykonywać pod nadzorem kierownika budowy przy zachowaniu przepisów BHP. Należy zwrócić uwagę podczas prowadzenia robót ziemnych w zakresie mikro niwelacji terenu na znajdujące się wokół inwestycji obiekty a nieujawnione na mapie.

10. Informacja o obszarze oddziaływania obiektu

Obszar oddziaływania projektowanej inwestycji mieści się w całości na działce budowlanej nr 16/3 w miejscowości Gabułów.

- Obiekt został usytuowany na działce zgodnie z Rozporządzeniem Ministra Infrastruktury w sprawie warunków technicznych, jakim powinny odpowiadać budynki i ich usytuowanie.
- Obiekt nie spowoduje zacielenia, czyli doptywu światła słonecznego do budynków istniejących na sąsiednich działkach.

K O N I E C

mgr inż. Artur Klich
Inwestycja budowlana
do realizacji w ramach terenów budowlanych
zgodnie z miejscowym planem zagospodarowania przestrzennego
numer ewidencyjny: 16/3, 16/4, 16/5, 16/6, 16/7

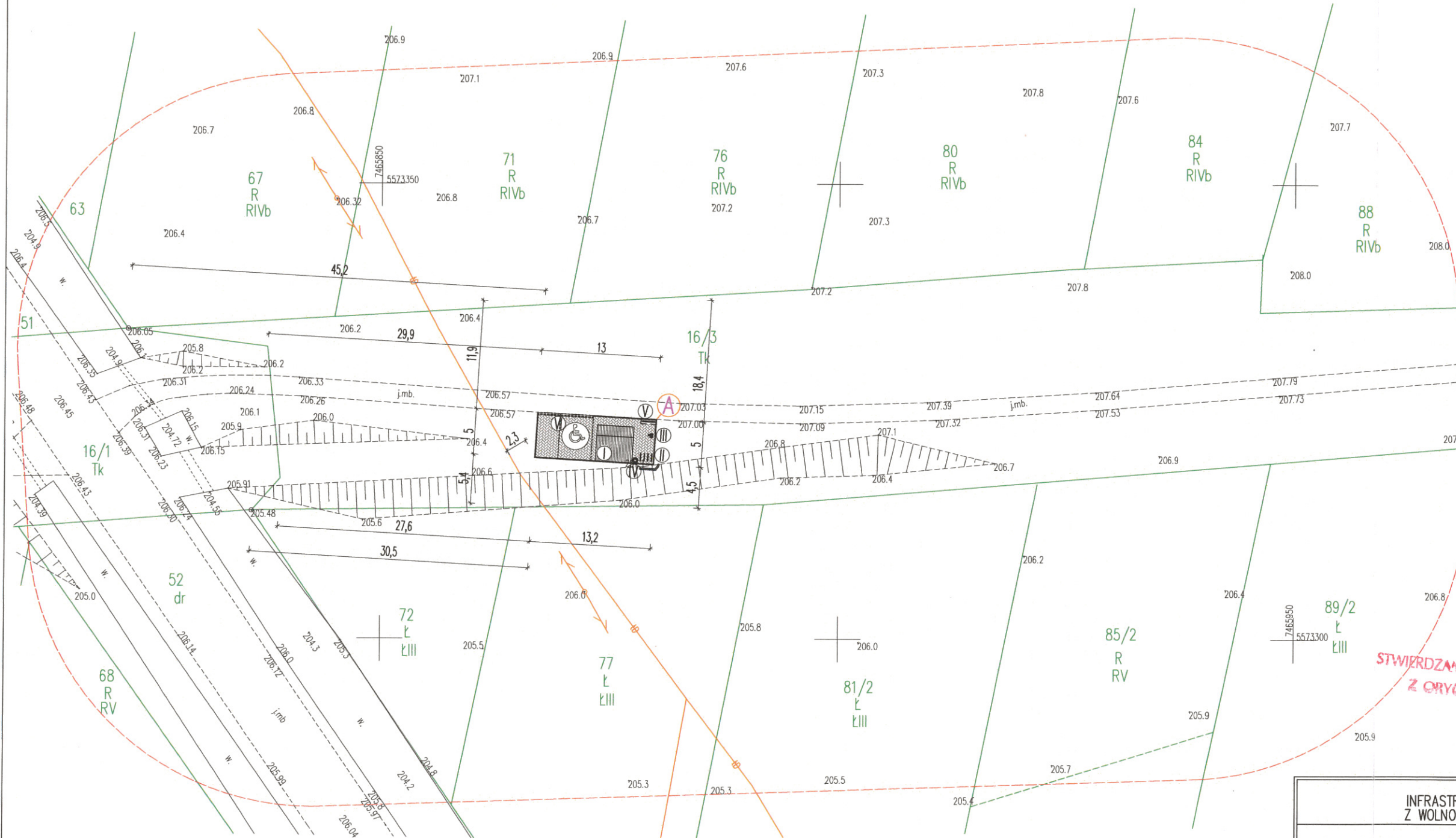
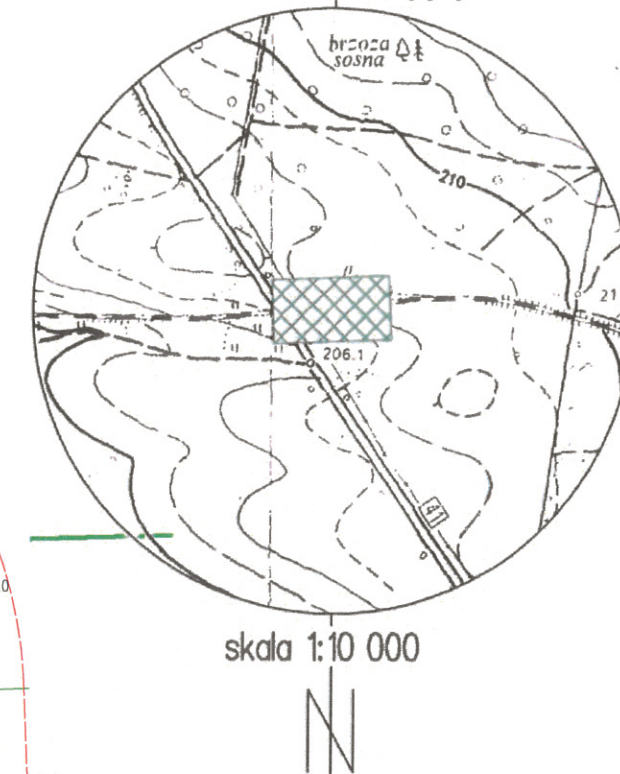
B. Część rysunkowa do projektu zagospodarowania terenu.

Oświadczam, że operat techniczny zawierający rezultaty prac geodezyjnych, w wyniku których powstał niniejszy dokument uzyskał pozytywny wynik weryfikacji. Jestem świadoma odpowiedzialności karnej za złożenie fałszywego oświadczenia.	
Identyfikator zgłoszenia prac geodezyjnych	G.6642.533.2020
Organ służby geodezyjnej, który otrzymał zgłoszenie	Starostwo Powiatowe w Kazimierzy Wielkiej
Wykonawca prac geodezyjnych	GeoPerfect Agnieszka Pęska-Siwik
Numer oraz data sporządzenia dokumentu zawierającego wynik pozytywnej weryfikacji	Protokół weryfikacji z dn. 07-10-2020 r.
Imię i nazwisko oraz numer uprawnień zawodowych kierownika prac	 dr inż. Agnieszka Pęska-Siwik geodeta uprawniony nr upr. zaw. 23187

PROJEKT ZAGOSPODAROWANIA DZIAŁKI

DZIAŁKA NR EWID. 16/3 W MIEJSCOWOŚCI GABUŁTÓW, gm. KAZIMIERZA WIELKA
skala 1:500

Szkic orientacyjny



- LEGENDA :**
PROJEKTOWANE OBIEKTY:
- (A) - projektowany teren infrastruktury obsługi rowerzystów
 - (I) - projektowana wiatra turystyczna
 - (II) - projektowany stojak rowerowy
 - (III) - projektowana stacja naprawy rowerów
 - (IV) - projektowany kosz na śmieci
 - (V) - projektowana tablica informacyjna
 - (VI) - projektowane dwa miejsca parkingowe
 - ▨ - projektowana nawierzchnia utwardzona

- ISTNIEJĄCA INFRASTRUKTURA TECHNICZNA:**
- 10 - istniejący kabel teletechniczny
 - 11 - istniejąca sieć teletechniczna

STWIERDZAM ZGODNOŚĆ Z ORYGINAŁEM

mgr inż. Artur Mach

Zestawienie powierzchni poszczególnych części zagospodarowania działki:
- Całkowita powierzchnia działki znajduje się w terenach (Tk)
- Powierzchnia projektowanego utwardzenia z obrzeżami w terenach (Tk) : ~ 65,00 m²

Oświadczam, że przedstawiony projekt został opracowany w formie elektronicznej na mapie numerycznej, zgodnie z mapą sytuacyjną do celów projektowych włączoną do powiatowego zasobu geodezyjnego i kartograficznego w Kazimierzy Wielkiej w dniu 07.10.2020r pod nr G.6642.533.2020 Za zgodność z oryginałem mapy przyjętej do zasobu. Data i podpis projektanta

NAZWA: INFRASTRUKTURY OBSŁUGI ROWERZYSTÓW SKŁADAJĄCEJ SIĘ Z WOLNOSTOJĄCEJ WIATY, ELEMENTÓW MAŁEJ ARCHITEKTURY	
LOKALIZACJA: DZIAŁKA NR EWID. 16/3 W MIEJSCOWOŚCI GABUŁTÓW, gm. KAZIMIERZA WIELKA	
INWESTOR: NADWIŚLAŃSKA GRUPA DZIAŁANIA "E.O.CENOMA", ul. RYNEK 4, 32-820 SZCZUROWA	
STADIUM PROJEKTU: WYKONAWCZY	
OPRACOWAŁ: mgr inż. Artur Mach	upr. nr MAP/0233/PWOK/07 specjalność konstrukcyjno-budowlana
SKALA: 1:500	NAZWA RYSUNKU: PROJEKT ZAGOSPODAROWANIA
DATA: GRUDZIEŃ 2020r	NR RYSUNKU: P-01 REWIZJA: 00/00/00
Pracownia Projektowo - Inwestycyjna * ARKABUD * 32-822 Strzelce Wielkie, Wrzypia 95, tel. 48 66 89 44 412, mail: ppi.arkabud@gmail.com	

II. PROJEKT TECHNICZNY

Infrastruktury obsługi rowerzystów składającej się z wolnostojącej wiaty, elementów małej architektury oraz dwóch miejsc postojowych na działce nr ewid. 16/3 w miejscowości Gabułów gm. Kazimierza Wielka

Inwestor: Nadwiślańska Grupa Działania "E.O. CENOMA"

ul. Rynek 4, 32-820 Szczurowa

Projektował:	mgr inż. Artur Mach numer uprawnień MAP/0233/PWOK/07 specjalność konstrukcyjno-budowlana	05.12.2020r	
---------------------	---	--------------------	---

A. Opis techniczny.

1. Podstawa opracowania.

- Zlecenie Inwestora (umowa z Inwestorem);
- Mapa ;
- Przeprowadzone wizje lokalne, dokumentacja fotograficzna oraz własne obmiary;
- Ustalenia programowe z Inwestorem i zatwierdzona koncepcja;
- Obowiązujące normy i przepisy budowlane.

2. Przeznaczenie i program użytkowy obiektu budowlanego.

Przedmiotem inwestycji jest budowa Infrastruktury obsługi rowerzystów składającej się z wolnostojącej wiaty, elementów małej architektury oraz dwóch miejsc postojowych. Wiatę turystyczną wraz z elementami małej architektury zlokalizowana w bliskim sąsiedztwie ścieżki rowerowej. Infrastruktura ta będzie ogólnodostępna, wielofunkcyjna, plenerowa. Zadaszona wiaty wraz z obiektami towarzyszącymi będzie służyć do odpoczynku i schronienia przed niekorzystnymi warunkami atmosferycznymi dla osób będącym na wycieczce pieszej, rowerowej lub uprawiających rolkarstwo. Infrastruktura skierowana jest zarówno do mieszkańców jak i turystów. Niniejsze przedsięwzięcie odpowiada na oczekiwania społeczne w zakresie tworzenia miejsc związanych z turystyką pieszą, rowerową oraz rolkarstwem. Powyższa inwestycja podniesie atrakcyjność terenu i przyczyni się do jego rozwoju. W związku z ograniczeniami w zagospodarowaniu związanymi z istniejącą ścieżką rowerową, całą infrastrukturę z wiatą i obiektami małej architektury wkomponowano pomiędzy ścieżkę, a skarpe przy południowej granicy działki.

3. Charakterystyczne parametry techniczne.

Projektowana rzędna:	207,00 m n.p.m.
Wymiary terenu wokół wiaty:	5,00 x 13,00 m
Powierzchni terenu wokół wiaty:	65,00 m ²
Wymiary wiaty:	4,00 x 4,00 m
W tym powierzchnia wiaty:	16,00 m ²

4. Dane konstrukcyjno-materiałowe.

4.1. Elementy wyposażenia - wiaty turystyczna.

Wiaty turystyczna o wymiarach 4,0m x 4,0m wykonana z drewna z dachem dwuspadowym o różnych długościach połaci, pokryta blachodachówką w formie gontu z podbitką z desek z felcem impregnowanych i malowanych. Elementy konstrukcyjne wykonane z wysuszonego drewna jodłowego impregnowanego ciśnieniowo łączone na wręby. Konstrukcję wiaty stanowią: stopy żelbetowe, słupy, rygle, miecze, krokwie i jętki drewniane. Słupy wiaty należy zamocować w żelbetowych stopach za pomocą stalowych ocynkowanych elementów w formie kotwy stalowej z płaskownika. Fundamenty należy posadzić na głębokości min. 110cm poniżej poziomu terenu. W fundamentach należy osadzić kotwy stalowe do mocowania słupów drewnianych. Drewno powinno być zabezpieczone przed korozją biologiczną, ogniem i szkodnikami.

Materiał

- Fundamenty żelbetowy z beton B25 (C20/25).
- Kotwy stalowe – płaskownik stalowy ocynkowany ogniowo - stal S235.
- Stal zbrojeniowa A-IIIIN i A-I
- Elementy drewniane z wysuszonego drewna jodłowego – Drewno C24
- Kotwy ocynkowane z gwintem na całości M12 z podkładką i nakrętką.
- Śruby zabezpieczone nakrętkami kołpakowymi.
- Elementy stalowe poddane cynkowaniu ogniowemu zgodnie z Normą PN-EN-1641
- Elementy drewniane zabezpieczone ciśnieniowo i malowane lakierobejcą.
- Blacho dachówka powlekana w formie gontu.

4.2. Elementy wyposażenia – zestaw ławo-stół.

Zestaw ławo-stół, zostanie zamontowany pod zadaszeniem wiaty. Ławo-stół składa się z dwóch ławek bez oparcia i stołu, całość wykonana z litego drewna, jako jeden element. Długość ławki: 200 cm, szerokość siedziska ławki: 34 cm. Wymiary blatu stołu 200x80cm.

Materiał

- Fundament betonowy min. B25 (C20/25)
- Płaskownik stalowy ocynkowany ogniowo – stal S235.
- Elementy drewniane – Drewno C24
- Błat i siedzisko heblowane
- Kotwy ocynkowane z gwintem na całości M12 z podkładką i nakrętką.
- Śruby zabezpieczone nakrętkami kołpakowymi.
- Elementy stalowe poddane cynkowaniu ogniowemu zgodnie z Normą PN-EN-1641
- Elementy drewniane zabezpieczone ciśnieniowo i malowane.

4.3. Elementy wyposażenia – tablica informacyjna.

Tablica informacyjna, wykonana w kształcie prostokąta przekryta dwuspadowym dachem. Konstrukcję tablicy stanowią dwa słupki drewniane połączone drewnianymi poprzeczkami. Słupy mocowane do stóp fundamentowych betonowych za pomocą kotew stalowych ocynkowanych zatopionych w betonie. Stelaż drewniany do tablic informacyjnych wykonany z płyty wodoodpornej. Elementy konstrukcyjne montowane na wręby. Daszek nad tablicą konstrukcji drewnianej dwuspadowy - wykonany z desek z felcem impregnowanych ułożonych za zakładkę. Do konstrukcji drewnianej zostanie zamocowana tablica informacyjna z mapą.

Materiał

- Fundament betonowy min. B25 (C20/25)
- Ceownik stalowy ocynkowany ogniowo – stal S235.
- Elementy drewniane – Drewno C24
- Tablica z płyty wodoodpornej
- Kotwy ocynkowane z gwintem na całości M12 z podkładką i nakrętką.
- Śruby zabezpieczone nakrętkami kotłakowymi.
- Elementy stalowe poddane cynkowaniu ogniowemu zgodnie z Normą PN-EN-1641
- Elementy drewniane zabezpieczone ciśnieniowo i malowane.
- Blacho dachówka powlekana w formie gontu

4.4. Elementy wyposażenia – kosz na śmieci.

Kosz na śmieci zaprojektowano w kształcie ściętego konusa o podstawie sześcioboku z betonu zbrojonego. Wierzchnia powierzchnia licowa beton wykonana o fakturze barwionej z płukanych bardzo drobnych otoczek rzecznych. Właściwy pojemnik na śmieci (wkład kosza) wykonany z ocynkowanej stalowej blachy. Pojemnik na śmieci o pojemności 40l.

Materiał

- Prefabrykowane elementy ze zbrojonego betonu min. B30 (C25/30)
- Śruby zabezpieczone nakrętkami kotłakowymi.
- Elementy stalowe poddane cynkowaniu ogniowemu zgodnie z Normą PN-EN-1641

4.5. Elementy wyposażenia – stojak na rowery.

Stojak na rowery zaprojektowano w formie ramy wykonanej z rur średnicy $\varnothing 60$ ze stali nierdzewnej. Oby dwa końce ramy nierdzewnej zabetonowanych w podłożu. Przewidziano montaż czterech stojaków (ram).

Materiał

- Fundamenty z beton B25 (C20/25).
- Elementy stojaka ze stali nierdzewnej

4.6. Elementy wyposażenia – stacja samoobsługowa do naprawy roweru.

Stacja samoobsługowa do samodzielnej naprawy roweru: Obudowa konstrukcji wsporczej stojaka wykonana ze stali nierdzewnej. Całość montowana do fundamentu betonowego za pomocą kotew. Linki ze stali nierdzewnej $\varnothing 4$ mm wiszące wewnątrz szafy urządzenia. Do linek umocowane narzędzia. Długość linek zapewnia na dotarcie do części rowerowych i podzespołów naprawianego roweru. Na linkach krętliki poprawiające komfort użytkownika narzędzi. Stacja wyposażona w stacjonarną ręczną pompkę powietrza, z adapterem na wszystkie rodzaje zaworów rowerowych. Pompka z grubym tłokiem ze stali nierdzewnej fi 14 mm oraz manometrem. Konstrukcja stacji pozwalająca na podwieszenie roweru na wspornikach w celu umożliwienia obrotu korbą i kołami. Na froncie stacji, godło gminy oraz kod QR CODE umożliwiający skorzystanie z publikowanych w internecie instrukcji napraw usterek rowerowych. Elementy blachy połączone śrubami antykradzieżowymi.

Materiał

- Obudowa ze stali nierdzewnej
- Narzędzia na linkach ze stali nierdzewnej fi 4 mm w osłonie
 - wkreślak krzyżowy (+ krętlik)
 - wkreślak płaski (+ krętlik)
 - zestaw TORX w rękojeści T9-40 (+ krętlik)
 - klucz nastawny o klucz płaski 8×10 mm
 - o klucz płaski 13×15 mm o zestaw imbusów w rękojeści 2-8 mm (+ krętlik)
 - łyżki do opon x 3 szt.
- ręczna stacjonarna pompka rowerowa max. 10 BAR
 - zbrojony wąż kompresorowy z adapterem na DUNLOP/PRESTA/SCHRADER
 - uchwyt w obudowie na adapter
 - gruby tłok ze stali nierdzewnej min. fi 14 mm
 - rączka pompki ze stali nierdzewnej fi 32 mm
 - manometr
- Zestaw montażowy (4 x kotwy M10, 75 mm)
- Nakrętki antykradzieżowe do podstawy stacji z kluczem patentowym
- Możliwość zamontowania do 10 szt. narzędzi
- Fundamenty żelbetowy z beton B25 (C20/25).

4.7. Nawierzchnia z kostki betonowej.

Nawierzchnię ograniczyć obrzeżem kolorowym betonowym 8x30x100cm z ława betonową z oporem w układzie jak na rysunku. Na wjeździe na miejsca postojowe zamontować krawężnik drogowy 12x25cm. W pierwszej kolejności należy usunąć wierzchnią warstwę humusu z częściami organicznymi (średnio grubości 30cm). Następnie należy wykonać warstwę odsączającą z piasku grubości 15cm. Po zagęszczeniu na warstwie odsączającej rozłożyć geowłókninę o parametrach nie gorszych niż 110g/m², 6,0kN/m². Na geowłókninie należy wykonać warstwę konstrukcyjną z kruszywa łamanego o frakcji 31,5-63mm. Po zagęszczeniu warstwy konstrukcyjnej grubości 16 cm przystępujemy do układania warstwy klinującej grubości 6cm z kruszywa łamanego frakcji 0-31,5mm. Równość warstw wierzchniej podbudowy z tolerancją na łacie 4m do 2mm. Nawierzchnię zaprojektowano z bruku betonowego kolorowego grubości 8cm na podsypce cementowo-piaskowej z wypełnieniem spoin.

Materiał

- Ławy betonowe pod obrzeża z betonu B15
- Prefabrykowane elementy betonowe min. B30 (obrzeża, kostka, krawężnik drogowy, palisada)
- Kruszywo łamane frakcji 31,5-63mm
- Kruszywo łamane frakcji 0-31,5mm
- Piasek zwykły
- Geowłókninę o parametrach minimum gęstość 110g/m² i wytrzymałości 6,0kN/m².

4.8. Teren wokół placu.

Teren wokół wiaty zagęścić, wyrównać i nadać spadki przy użyciu pozostałego materiału z korytowania. Teren tak wyprofilować, aby umożliwić odprowadzanie wody deszczowej i jej rozsączenie na niezagospodarowanej części działki Inwestora..

Materiał

- Ziemia z korytowania

5. Uwagi wykonawcze.

- Elementy dostarczone przez Producentów powinny posiadać zabezpieczenie odpowiednie dla środowiska o korozyjności C3, wg PN-EN ISO 12944-2 o średnim okresie trwałości.
- Przedstawione elementy są przykładowe. Można zastąpić je innymi równoważnymi lub lepszymi, wyłącznie po akceptacji Inwestora i pod warunkiem zachowania warunków bezpieczeństwa w zakresie ich lokalizacji, wykonania oraz montażu.
- Wszystkie elementy muszą spełniać wymogi bezpieczeństwa określone w obowiązujących przepisach prawa i normach, posiadać certyfikaty zgodności z normami i uprawniającymi do oznaczenia wyrobów znakiem bezpieczeństwa. Wszystkie materiały wykorzystane do budowy w w/w. zakresie muszą posiadać atesty dopuszczające do stosowania w budownictwie.
- Producent urządzeń powinien dostarczyć rysunki techniczne, schematy, instrukcje montażu i użytkowania, potrzebne także do konserwacji, napraw, oraz wytyczne do sprawdzenia elementów przed oddaniem do użytkowania.
- Uzupełniające informacje dotyczące wykonania robót znajdują się w Specyfikacjach technicznych wykonania i odbioru robót

KONIEC

ARTUR MACH
Inżynier Budowlany
Pracownia Projektowa - Inwestycyjna *ARKABUD*
ul. ... 107

B. Część rysunkowa.

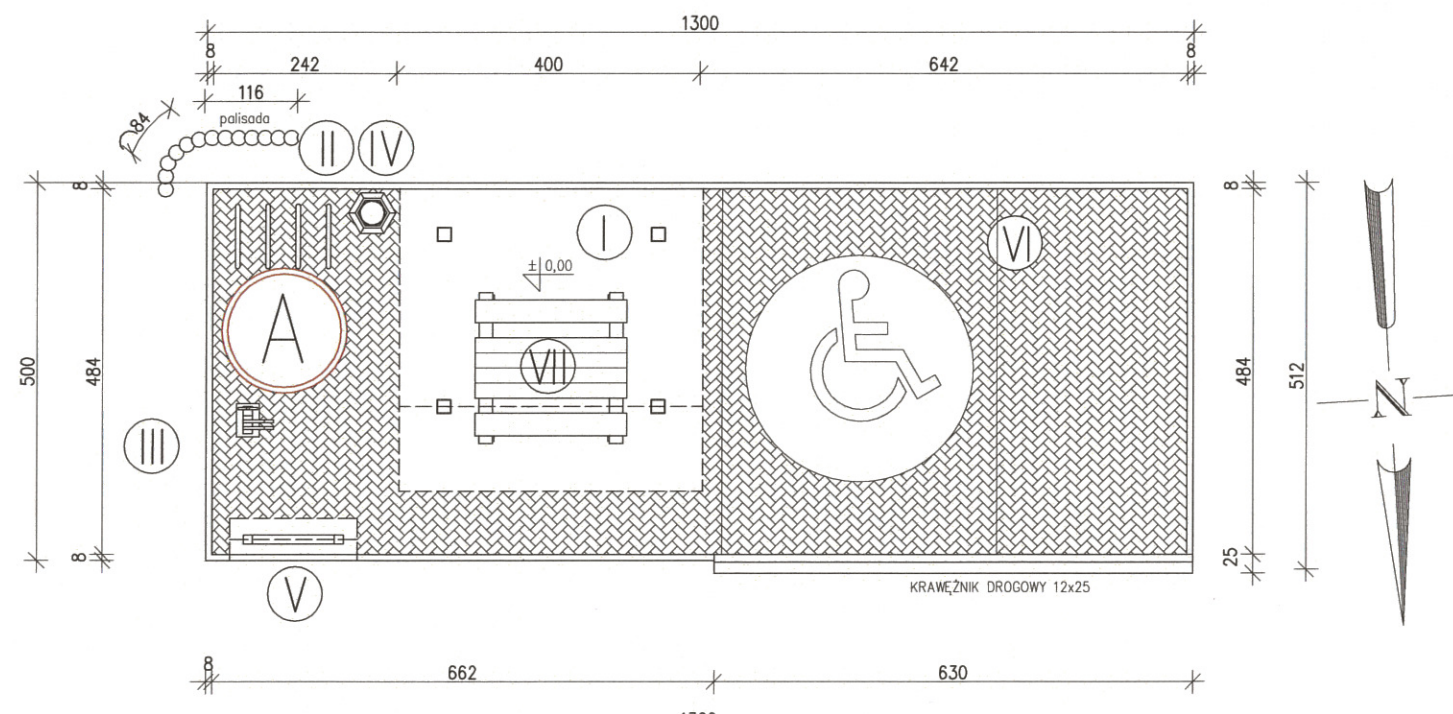
LEGENDA:

PROJEKTOWANE OBIEKTY:

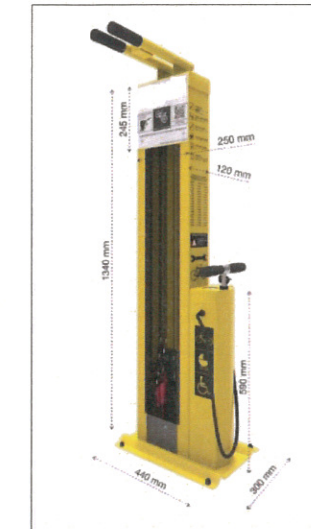
- A – projektowany teren infrastruktury obsługi rowerzystów
- Ⓘ – projektowana wiaty turystyczna
- Ⓜ – projektowane stojaki na rowerowy
- Ⓜ – stacja naprawy rowerów
- Ⓧ – projektowany kosz na śmieci
- Ⓨ – projektowana tablica informacyjna
- Ⓩ – projektowane dwa miejsca parkingowe
- Ⓩ – zestaw ławo-stół



- Ⓘ – projektowana wiaty turystyczna
- Ⓜ – projektowane stojaki na rowerowy
- Ⓨ – projektowana tablica informacyjna
- Ⓩ – zestaw ławo-stół



Ⓜ – projektowane stojaki na rowerowy



Ⓜ – stacja naprawy rowerów



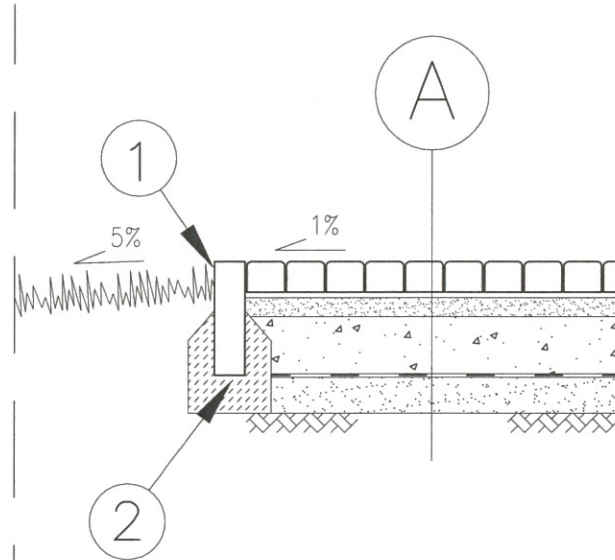
Ⓧ – projektowany kosz na śmieci

STAROSTWO POWIATOWE
w Kazimierzy Wielkiej

NAZWA: INFRASTRUKTURY OBSŁUGI ROWERZYSTÓW SKŁADAJĄCEJ SIĘ Z WOLNOSTOJĄCEJ WIATY, ELEMENTÓW MAŁEJ ARCHITEKTURY		
LOKALIZACJA: DZIAŁKA NR EWID. 16/3 W MIEJSCOWOŚCI GABUŁTÓW, gm. KAZIMIERZA WIELKA		
INWESTOR: NADWIŚLAŃSKA GRUPA DZIAŁANIA "E.O.CENOMA", ul. RYNEK 4, 32-820 SZCZUROWA		
STADIUM PROJEKTU: WYKONAWCZY		
PROJEKTOWAŁ:	mgr inż. Artur Mach	upr. nr MAP/0233/PWOK/07 specjalność konstrukcyjno-budowlana
SKALA:	1:100	NAZWA RYSUNKU: RYSUNEK ZESTAWCZY TERENU WOKÓŁ WIATY
DATA:	GRUDZIEŃ 2020r	NR RYSUNKU: W-01 REWIZJA: 00/00/00
Pracownia Projektowo – Inwestycyjna * ARKABUD * 32-822 Strzelce Wielkie, Wrzepia 95, tel. 48 66 89 44 412, mail: ppi.arkabud@gmail.com		
		13

SZCZEGÓŁ KONSTRUKCJI NAWIERZCHNI

skala 1:20



- ① - OBRZEŻE BETONOWE 8x30x100cm (KOLOROWE)
② - ŁAWA BETONOWA Z BETONU B10

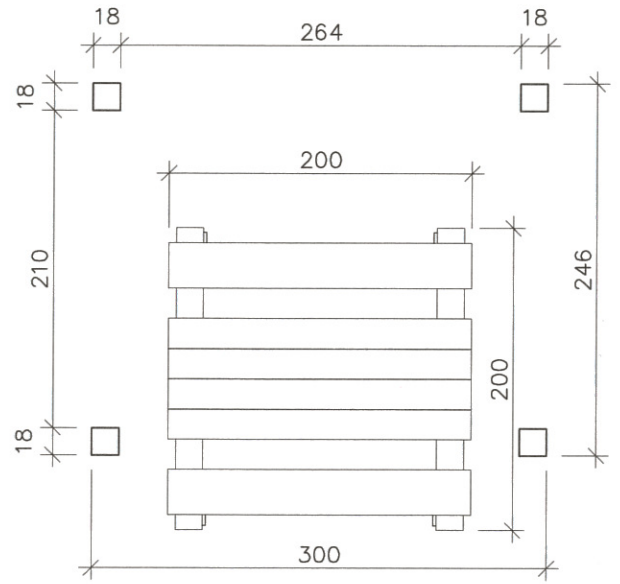
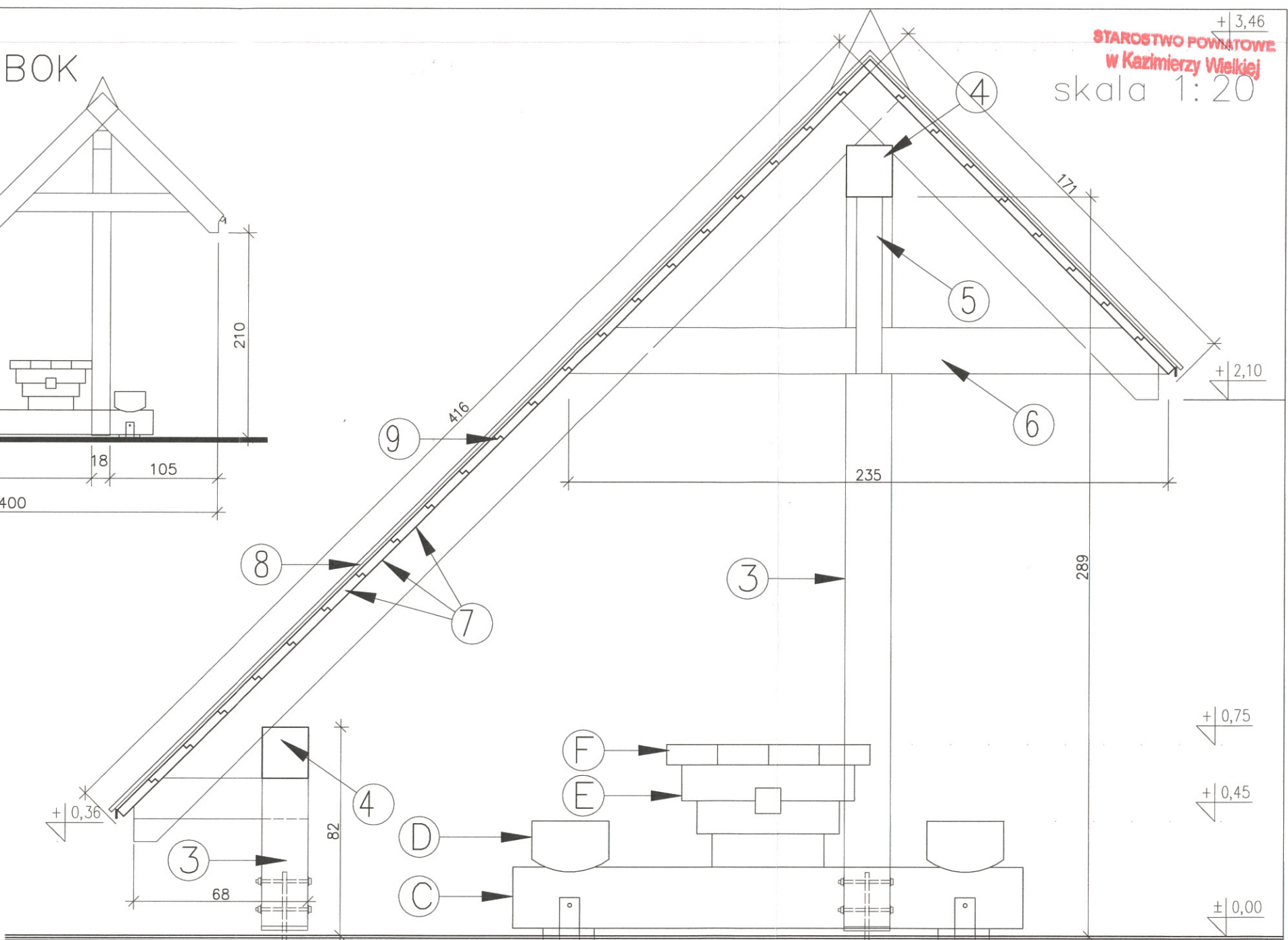
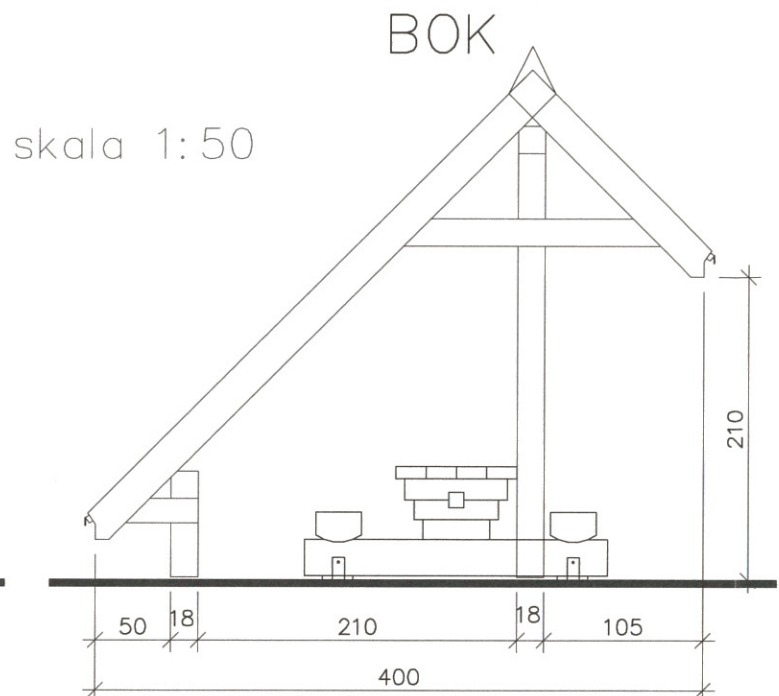
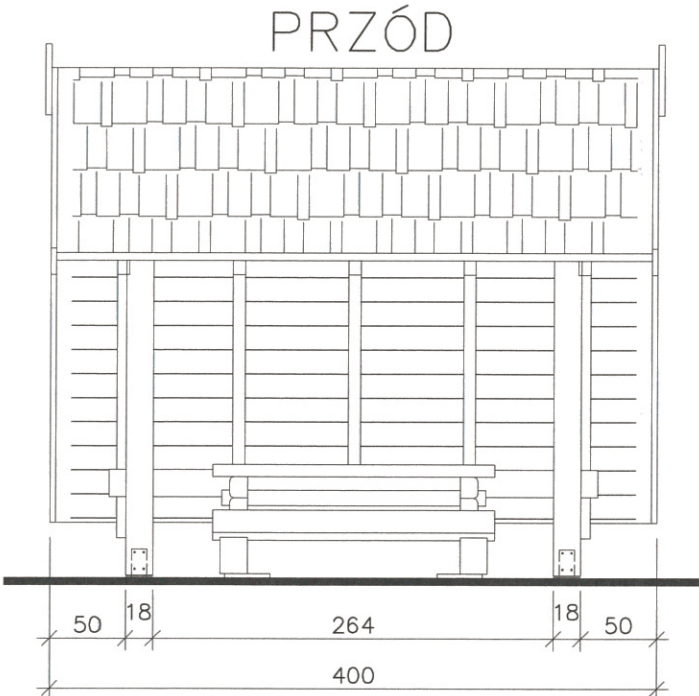
A WARSTWY KONSTRUKCYJNE NAWIERZCHNI

1. Kostka betonowa kolorowa gr. 8cm na podsypce cemento-piaskowej kolorowa
2. Podbudowa z kruszywa kamiennego łamanego warstwa górna gr. 6cm (0-31,5mm) stabilizowana mechanicznie
3. Podbudowa z kruszywa kamiennego łamanego warstwa dolna gr. 16cm (31,5-63,0mm) stabilizowana mechanicznie
4. Geotkanina separacyjna o parametrach nie gorszych niż 110g/m², 6,0kN/m²
5. Warstwa odcinająca z piasku (0-2,0mm) gr. 15cm
6. Podłoże gruntowe

UWAGA:

- WSZYSTKIE WYMIARY NALEŻY SPRAWDZIĆ NA BUDOWIE
- WSZYSTKIE ROBOTY BUDOWLANE WINNY BYĆ PROWADZONE ZGODNIE ZE SZTUKĄ BUDOWLANĄ

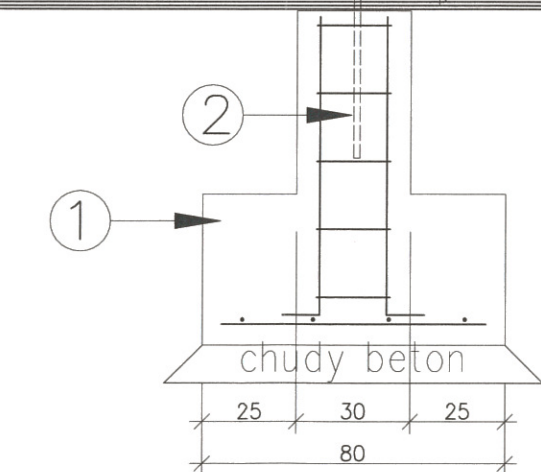
NAZWA: INFRASTRUKTURY OBSŁUGI ROWERZYSTÓW SKŁADAJĄCEJ SIĘ Z WOLNOSTOJĄCEJ WIATY, ELEMENTÓW MAŁEJ ARCHITEKTURY		
LOKALIZACJA: DZIAŁKA NR EWID. 16/3 W MIEJSCOWOŚCI GABUŁTÓW, gm. KAZIMIERZA WIELKA		
INWESTOR: NADWIŚLAŃSKA GRUPA DZIAŁANIA "E.O.CENOMA", ul. RYNEK 4, 32-820 SZCZUROWA		
STADIUM PROJEKTU: WYKONAWCZY		
PROJEKTOWAŁ:	mgr inż. Artur Moch	upr. nr MAP/0233/PWOK/07 specjalność konstrukcyjno-budowlana
SKALA: 1:20	NAZWA RYSUNKU: PRZEKRÓJ PRZEZ NAWIERZCHNIĘ	
DATA: GRUDZIEŃ 2020r		NR RYSUNKU: W-02 REWIZJA: 00/00/00
Pracownia Projektowo - Inwestycyjna * ARKABUD * 32-822 Strzelce Wielkie, Wrzypia 95, tel. 48 66 89 44 412, mail: ppi.arkabud@gmail.com		
		14



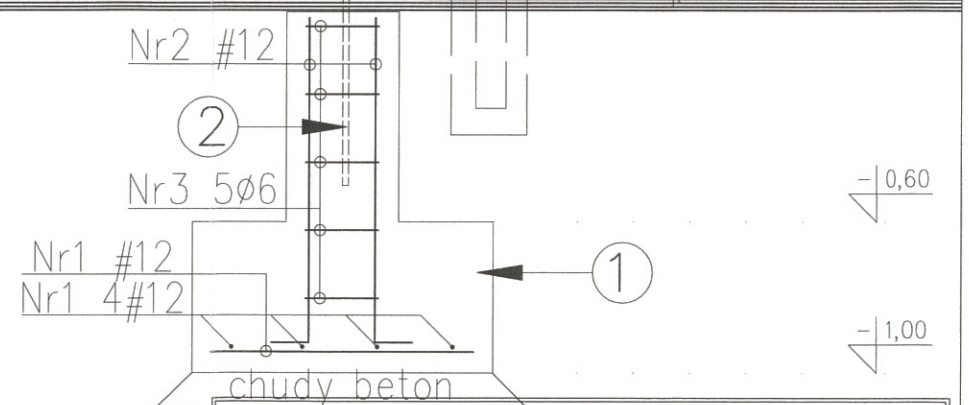
RZUT Z GÓRY

- ① - STOPA FUNDAMENTOWA 80x80CM - BETON B25
- ② - KOTWA STALOWA - PŁASKOWNIK STALOWY 16x100MM DŁUGOŚCI 80CM
- ③ - SŁUP DREWNIANY 18x18CM - DREWNO C24
- ④ - RYGIEL DREWNIANY 18x20CM - DREWNO C24
- ⑤ - MIECZ 10x16CM - DREWNO C24
- ⑥ - JĘTKA 8x16CM - DREWNO C24
- ⑦ - DESKI Z FELCEM GR. 3,5CM SZEROKOŚCI 19CM
- ⑧ - BOCZNA DESKA DASZKU GR.2,0CM SZEROKOŚCI 20CM
- ⑨ - POKRYCIE GONT BLASZANY

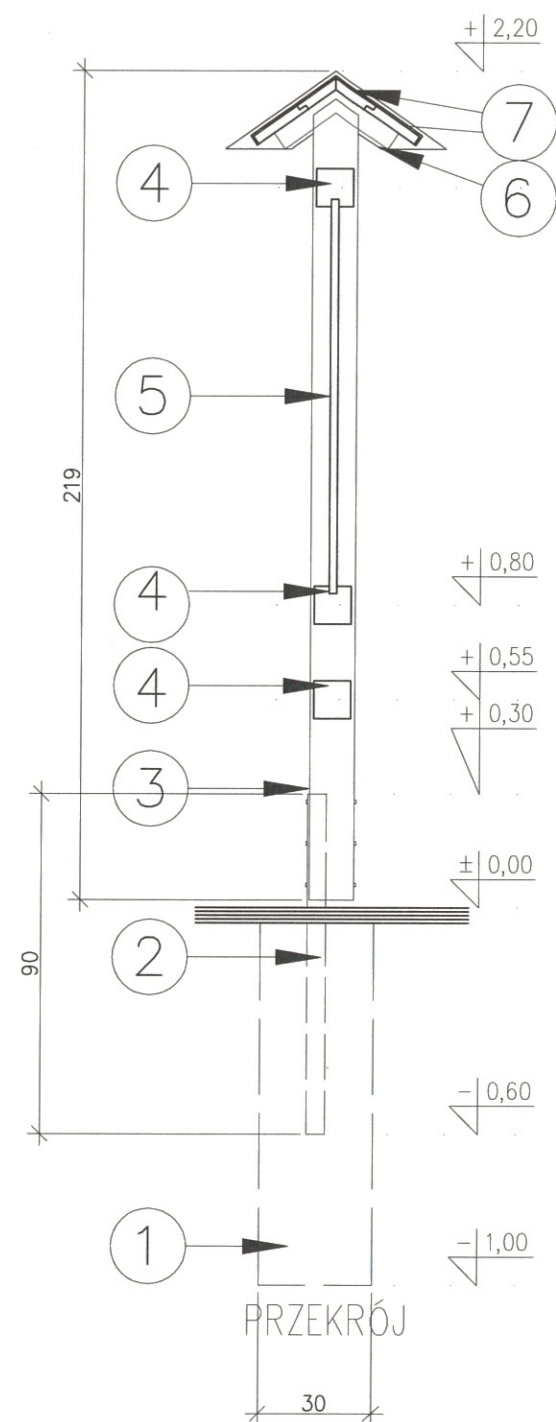
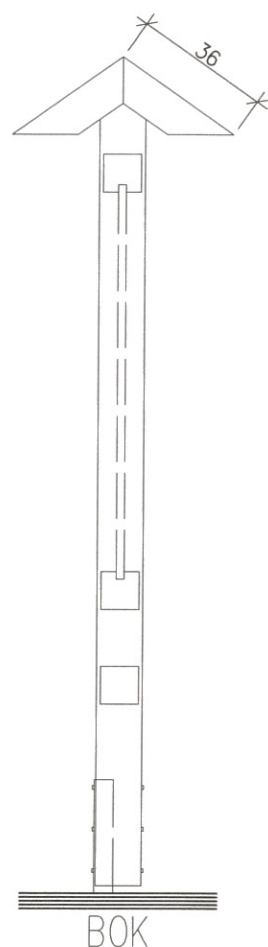
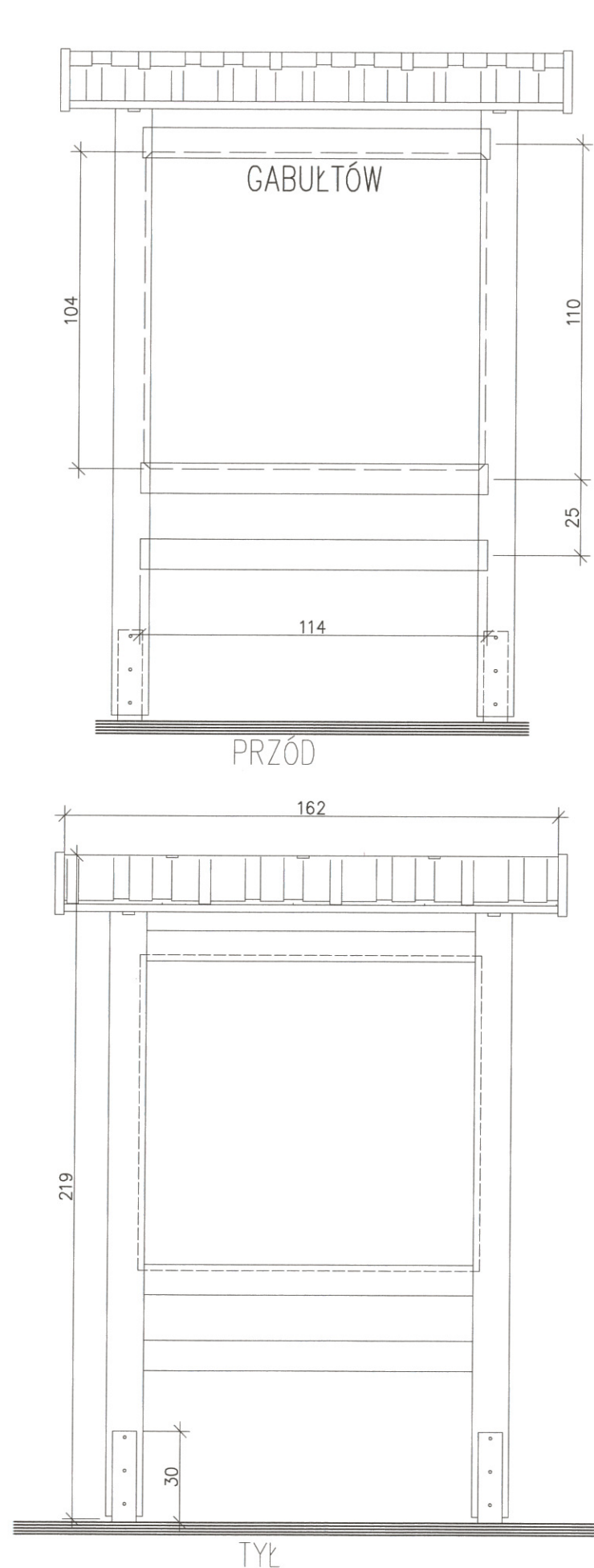
UWAGA:
- WSZYSTKIE WYMIARY NALEŻY SPRAWDZIĆ NA BUDOWIE
- WSZYSTKIE ROBOTY BUDOWLANE WINNY BYĆ PROWADZONE ZGODNIE ZE SZTUKĄ BUDOWLANĄ
- ELEMENTY DREWNIANE IMPREGNOWANE CIŚNIENIOWO I MALOWANE



- Ⓐ - FUNDAMENT BETONOWY Ø20CM GŁĘBOKOŚCI 40CM - BETON B25
- Ⓑ - PŁASKOWNIK STALOWY 80x10MM DŁUGOŚCI 45CM
- Ⓒ - PODWALINA 18x24CM - DREWNO D24
- Ⓓ - SIEDZISKO Z BALA 20x34CM - DREWNO C24 (JEDNOSTRONNIE HEBLOWANE)
- Ⓔ - PODPÓRKI Z PÓLBALI NIEOBRZYNANYCH 10x14CM
- Ⓕ - BLAT STOŁU Z BALI 8x20 (JEDNOSTRONNIE HEBLOWANY)



NAZWA: INFRASTRUKTURY OBSŁUGI ROWERZYSTÓW SKŁADAJĄCEJ SIĘ Z WOLNOSTOJĄCEJ WIATY, ELEMENTÓW MAŁEJ ARCHITEKTURY	
LOKALIZACJA: DZIAŁKA NR EWID. 16/3 W MIEJSCOWOŚCI GABUŁTÓW, gm. KAZIMIERZA WIELKA	
INWESTOR: NADWISŁAŃSKA GRUPA DZIAŁANIA "E.O.CENOMA", ul. RYNEK 4, 32-820 SZCZUROWA	
STADIUM PROJEKTU: WYKONAWCZY	
PROJEKTOWAŁ: mgr inż. Artur Mach	upr. nr MAP/0233/PWOK/07 specjalność konstrukcyjno-budowlana
SKALA: 1:20 1:50	NAZWA RYSUNKU: WOLNOSTOJĄCA WIATA TURYSTYCZNA
DATA: GRUDZIEŃ 2020	REWIZJA: 00/00/00
Pracownia Projektowa - Inwestycyjna * ARKABUD * 32-822 Strzelce Wielkie, Wrzypia 95, tel. 48 66 89 44 412, mail: ppi.arkabud@gmail.com	
15	



- ① - FUNDAMENT BETONOWY Ø30CM GŁĘBOKOŚCI 100CM - BETON B25
- ② - CEOWNIK STALOWY 80X50MM DŁUGOŚCI 90CM - STAL S235
- ③ - SŁUPY DREWNIANE SZLIFOWANY 12X12CM - DREWNO C24
- ④ - RYGIEL DREWNIANE SZLIFOWANY 10X10CM - DREWNO C24
- ⑤ - PŁYTA TABLICY - PŁYTA WODOODPORNĄ 74X104CM GR.2,2CM
- ⑥ - PORZECZKA DASZKU 5X5CM
- ⑦ - DESKI Z FELCEM GR. 2,0CM SZEROKOŚCI 17CM
- ⑧ - POKRYCIE GONT BLASZANY
- ⑨ - BOCZNA DESKA DASZKU GR.2,0CM SZEROKOŚCI 12CM

- UWAGA:
- WSZYSTKIE WYMIARY NALEŻY SPRAWDZIĆ NA BUDOWIE
 - WSZYSTKIE ROBOTY BUDOWLANE WINNY BYĆ PROWADZONE ZGODNIE ZE SZTKĄ BUDOWLANĄ
 - ELEMENTY DREWNIANE IMPREGNOWANE CIŚNIENIOWO I MALOWANE

NAZWA: INFRASTRUKTURY OBSŁUGI ROWERZYSTÓW SKŁADAJĄCEJ SIĘ Z WOLNOSTOJĄCEJ WIATY, ELEMENTÓW MAŁEJ ARCHITEKTURY		
LOKALIZACJA: DZIAŁKA NR EWID. 16/3 W MIEJSCOWOŚCI GABUŁTÓW, gm. KAZIMIERZA WIELKA		
INWESTOR: NADWIŚLAŃSKA GRUPA DZIAŁANIA "E.O.CENOMA", ul. RYNEK 4, 32-820 SZCZUROWA		
STADIUM PROJEKTU: WYKONAWCZY		
PROJEKTOWAŁ:	mgr inż. Artur Mach	upr. nr MAP/0233/PWOK/07 specjalność konstrukcyjno-budowlana
SKALA:	1:20	NR RYSUNKU: W-04
DATA:	GRUDZIEŃ 2020r	REWIZJA: 00/00/00
NAZWA RYSUNKU: TABLICA INFORMACYJNA		
Pracownia Projektowo - inwestycyjna * ARKABUD * 32-822 Strzelce Wielkie, Wrzeplia 95, tel. 48 66 89 44 412, mail: ppl.arkabud@gmail.com		
		16

III. DOKUMENTY

1. Uprawnienia budowlane i zaświadczanie o członkostwie w samorządzie zawodowym inżynierów.

Kraków, dnia 17 grudnia 2007 r.



MAP OIIB/KK/0054-0083/07

DECYZJA

Na podstawie art. 24 ust. 1 pkt 2 ustawy z dnia 15 grudnia 2000 r. o samorządach zawodowych architektów, inżynierów budownictwa oraz urbanistów (Dz. U. z 2001 r. Nr 5 poz. 42, z późn. zm.), art. 12 ust. 1 pkt 1-5, art. 12 ust. 3, art. 13 ust. 1, 3 i 4, art. 14 ust. 1 pkt 2 ustawy z dnia 7 lipca 1994 r. Prawo budowlane (tekst jednolity: Dz. U. z 2006 r. Nr 156 poz. 1118 z późn. zm.), § 11 ust. 1 pkt 1, § 15 i § 17 ust. 1 rozporządzenia Ministra Transportu i Budownictwa z dnia 28 kwietnia 2006 r. w sprawie samodzielnych funkcji technicznych w budownictwie (Dz. U. z 2006 r. Nr 83 poz. 578 z późn. zm.) oraz art. 104 ustawy z dnia 14 czerwca 1960 r. Kodeks postępowania administracyjnego (tekst jednolity: Dz. U. z 2000 r. Nr 98, poz. 1071 z późn. zm.).

Małopolska Okręgowa Komisja Kwalifikacyjna
stwierdza, że

Pan mgr inż. **Artur Augustyn Mach**
urodzony dnia 06.10.1971 r. w Bochmi
uzyskał

UPRAWNIENIA BUDOWLANE
numer ewidencyjny MAP/0233/PWOK/07

do projektowania i kierowania robotami budowlanymi bez ograniczeń
w specjalności konstrukcyjno - budowlanej.

UZASADNIENIE

Okręgowa Komisja Kwalifikacyjna Malopolskiej Okręgowej Izby Inżynierów Budownictwa w Krakowie na podstawie protokołów z postępowania kwalifikacyjnego oraz z przeprowadzonego egzaminu, stwierdza, że Pan Artur Mach posiada wymagane prawem wykształcenie i praktykę zawodową konieczną do uzyskania uprawnień budowlanych w wyżej wymienionej specjalności i uzyskał pozytywny wynik egzaminu na uprawnienia budowlane. Szczegółowy zakres nadanych uprawnień budowlanych wskazano na odroczucie decyzji.

POUCZENIE
Od niniejszej decyzji służy odwołanie do Krajowej Komisji Kwalifikacyjnej Polskiej Izby Inżynierów Budownictwa w Warszawie, za pośrednictwem Malopolskiej Okręgowej Izby Inżynierów Budownictwa w Krakowie w terminie 14 dni od daty jej doręczenia.

Skład Orzekający
Okręgowej Komisji Kwalifikacyjnej



1. Przewodniczący Okręgowej Komisji Kwalifikacyjnej
dr inż. Stanisław Karczmarczyk

2. Członek Składu Orzekającego
mgr inż. arch. Elżbieta Gabryś

3. Członek Składu Orzekającego
dr inż. Marian Płachecki

Orzysmia:
1. Pan Artur Mach
Wrzegrja 95
32-422 Strzelce Wielkie
2. Główny Inspektor Nadzoru Budowlanego
3. a/n

**Szczegółowy zakres uprawnień
do projektowania i kierowania robotami budowlanymi
bez ograniczeń**

w specjalności konstrukcyjno - budowlanej

I. Na mocy art. 12 ust. 1 pkt 1 - 5, art. 13 ust. 3 i 4 ustawy - Prawo budowlane (tekst jednolity: Dz. U. z 2006 r. Nr 156, poz. 1118 z późn. zm.), w zakresie objętym wyżej wymienioną specjalnością, niniejsze uprawnienia stanowią podstawę do:

- 1) projektowania, sprawdzania projektów architektoniczno-budowlanych i sprawowania nadzoru autorskiego,
- 2) kierowania budową lub innymi robotami budowlanymi,
- 3) kierowania wytworzeniem konstrukcyjnych elementów budowlanych oraz nadzoru i kontroli technicznej wytworzenia tych elementów,
- 4) wykonywania nadzoru inwestorskiego,
- 5) sprawowania kontroli technicznej utrzymania obiektów budowlanych.

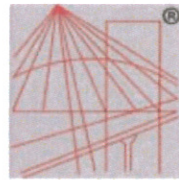
II. Na mocy § 17 ust. 1 rozporządzenia Ministra Transportu i Budownictwa z dnia 28 kwietnia 2006 r. w sprawie samodzielnych funkcji technicznych w budownictwie (Dz. U. z 2006 r. Nr 83 poz. 578 z późn. zm.), niniejsze uprawnienia uprawniają do:

- projektowania obiektu budowlanego i kierowania robotami budowlanymi związanymi z obiektem budowlanym w zakresie:
- 1) sporządzenia projektu architektoniczno - budowlanego w odniesieniu do konstrukcji obiektu,
 - 2) kierowania robotami budowlanymi w odniesieniu do konstrukcji i architektury obiektu.

Zgodnie z § 15 w/w rozporządzenia uprawnienia budowlane do projektowania w odpowiedniej specjalności uprawniają do sporządzania projektu zagospodarowania działki lub terenu, w zakresie danej specjalności.

Artur Mach
wzysmia
budowlanymi
-budowlanej
/07

**ZA ZGODNOŚĆ
Z ORYGINAŁEM**



P O L S K A
I Z B A
I N Ż Y N I E R Ó W
B U D O W N I C T W A

Zaświadczenie

o numerze weryfikacyjnym:

MAP-U1E-6TP-RUC *

Pan Artur Mach o numerze ewidencyjnym MAP/BO/0067/08

adres zamieszkania Wrzepia 95, 32-822 Strzelce Wielkie

jest członkiem Małopolskiej Okręgowej Izby Inżynierów Budownictwa i posiada wymagane ubezpieczenie od odpowiedzialności cywilnej.

Niniejsze zaświadczenie jest ważne do dnia 2021-02-28.

Zaświadczenie zostało wygenerowane elektronicznie i opatrzone bezpiecznym podpisem elektronicznym weryfikowanym przy pomocy ważnego kwalifikowanego certyfikatu w dniu 2020-03-04 roku przez:

Mirosław Boryczko, Przewodniczący Rady Małopolskiej Okręgowej Izby Inżynierów Budownictwa.

(Zgodnie art. 5 ust 2 ustawy z dnia 18 września 2001 r. o podpisie elektronicznym (Dz. U. 2001 Nr 130 poz. 1450) dane w postaci elektronicznej opatrzone bezpiecznym podpisem elektronicznym weryfikowanym przy pomocy ważnego kwalifikowanego certyfikatu są równoważne pod względem skutków prawnych dokumentom opatrzonymi podpisami własnoręcznymi.)

* Weryfikację poprawności danych w niniejszym zaświadczeniu można sprawdzić za pomocą numeru weryfikacyjnego zaświadczenia na stronie Polskiej Izby Inżynierów Budownictwa www.pilb.org.pl lub kontaktując się z biurem właściwej Okręgowej Izby Inżynierów Budownictwa.



ZA ZGODNOŚĆ
Z ORYGINAŁEM

mgr Inż. Artur Mach
Uprawnienia budowlane
do projektowania i nadzoru budowlanego
bez ograniczeń

2. Informacja dotycząca bezpieczeństwa i ochrony zdrowia dla inwestycji.

OBIEKT: Infrastruktury obsługi rowerzystów składającej się z wolnostojącej wiaty, elementów małej architektury oraz dwóch miejsc postojowych na działce nr ewid. 16/3 w miejscowości Gabułów, gmina Kazimierza Wielka

INWESTOR: Nadwiślańska Grupa Działania "E.O. CENOMA"
ul. Rynek 4, 32-820 Szczurowa

PROJEKTANT: mgr inż. Artur Mach,
Wrzepia 95, 32-822 Strzelce Wielkie

mgr inż. Artur Mach
Miejscowość budowlana
do projektowania i nadzoru nad budowlanymi
miejscowość budowlana

2.1. Zakres robót dla całego zamierzenia budowlanego:

Roboty ziemne:

- zdjęcie warstwy humusu i korytowanie

Roboty budowlano-montażowe:

- wykonanie stóp fundamentowych
- montaż i demontaż szalunków ław fundamentowych
- wykonanie utwardzenia terenu z kostki
- wykonanie obrzeży betonowych wokół projektowanego placu
- montaż urządzeń

Wszystkie roboty należy wykonać zgodnie ze sztuką budowlaną i pod nadzorem osoby uprawnionej.

2.2. Wykaz i charakterystyka ogólna obiektów istniejących w obrębie opracowania

Jak wynika z wizji w terenie i mapy zasadniczej działki w zasięgu oddziaływania robót budowlanych znajduje się istniejący kabel i sieć telekomunikacyjna.

2.3. Wykaz elementów zagospodarowania działki lub terenu, które mogą stwarzać zagrożenia i niebezpieczeństwa i zdrowia ludzi.

Nieskomplikowane zagospodarowanie działki nie wpłynie na występowanie robót powodujących szczególnie zagrożenie bezpieczeństwa i zdrowia ludzi. Jednak należy prowadzić je z zachowaniem wszelkich wymogów bezpieczeństwa na budowie, Szczególnie w pobliżu istniejących sieci i urządzeń podziemnych.

2.4. Zagrożenia podczas realizacji robót budowlanych

Roboty ziemne - obsunięcie skarpy wykopu, zagrożenia ze strony pracujących maszyn budowlanych np. koparki, itp.

Roboty budowlane - montażowe - możliwość upadku ludzi (prace na wysokościach), możliwość awarii rusztowań, zagrożenia podczas rozładunku materiałów, zagrożenia ze strony pracujących maszyn budowlanych np. betoniarki, podnośnika itp.,

Możliwość upadku materiałów z wyższych partii obiektu, wymagane jest zabezpieczenie dróg komunikacyjnych;

Roboty zbrojarskie - ręczne przenoszenie elementów zbrojenia roboty betonowe - nie dopuścić do przecięcia deskowania mieszanką betonową

Roboty ciesielskie - zagrożenia ze strony pracujących urządzeń np. piły, heblarki itp.

2.5. Sposób prowadzenia instruktażu pracowników przed przystąpieniem do realizacji robót szczególnie niebezpiecznych:

Kierownik budowy zobowiązany jest do opracowania planu „bioz”, zgodnie z art. 21 a Prawa Budowlanego, a także do wykonania projektu organizacji placu budowy i harmonogramu realizacji prac budowlano-montażowych.

Przed przystąpieniem do robót ziemnych i budowlano-montażowych należy przeprowadzić wstępne szkolenie dla pracowników w zakresie objętym planem „bioz” zgodnie z R M I z dnia 06.02.2003 r.

W czasie trwania robót codziennie przeprowadzać dla osób zatrudnionych na budowie instruktaż stanowiskowy, w czasie, którego należy omówić sposób prowadzenia robót, występujące i mogące wystąpić zagrożenia oraz sposoby zabezpieczeń.

Należy wywiesić stanowiskowe instrukcje bezpieczeństwa i higieny pracy, instrukcje prac związanych ze stosowaniem niebezpiecznych substancji chemicznych, zawarte w kartach charakterystyki substancji i preparatów;

2.6.Środków technicznych i organizacyjnych, zapobiegających niebezpieczeństwom wynikającym z wykonywania robót budowlanych w strefach szczególnego zagrożenia zdrowia lub w ich sąsiedztwie, w tym zapewniających bezpieczną i sprawną komunikację, umożliwiającą szybką ewakuację na wypadek pożaru, awarii i innych zagrożeń:

Wykonawca prac ma obowiązek zapewnienia swoim pracownikom niezbędny sprzęt ochrony osobistej jak:

-rękawice ochronne , okulary ochronne, gogle lub przyłbice ochronne, ochronniki słuchu, odzież i obuwie robocze.

Osoba kierująca pracownikami jest obowiązana:

- organizować stanowiska pracy zgodnie z przepisami i zasadami bezpieczeństwa i higieny pracy,
- dbać o sprawność środków ochrony indywidualnej oraz ich stosowania zgodnie z przeznaczeniem,
- dbać o bezpieczny i higieniczny stan pomieszczeń pracy i wyposażenia technicznego, a także o sprawność środków ochrony zbiorowej i ich stosowania zgodnie z przeznaczeniem,

Stanowiska pracy powinny umożliwić swobodę ruchu, niezbędną do wykonywania pracy.

Przy wykonywaniu robót materiałami lub metodami pracy powodującymi zagrożenie zdrowia dla wykonawców robót lub bezpieczeństwa pożarowego należy ściśle przestrzegać przepisów, dotyczących ochrony zdrowia ludzi i mienia.

Teren budowy oznakować tablicami informacyjnymi o wykonywanych pracach. W miejscach składowania materiałów łatwopalnych ustawić sprzęt przeciwpożarowy (beczki z wodą, skrzynie z piaskiem, gaśnicę, sprzęt pomocniczy p.po.). W czasie prowadzenia robót stosować się do ogólnych warunków wynikających z przepisów BHP.

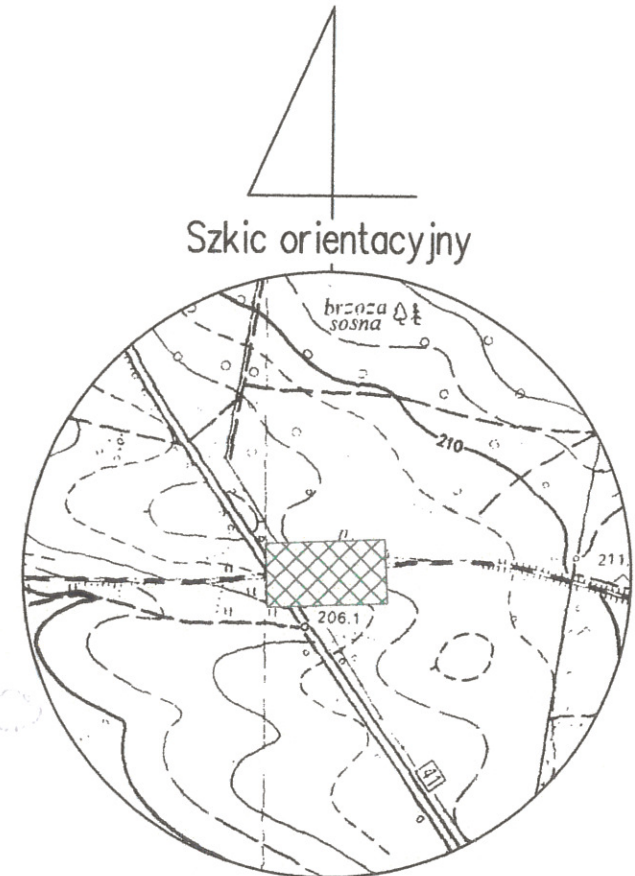
mgr inż. Artur Mach

Pracownia budowlana

do projektów

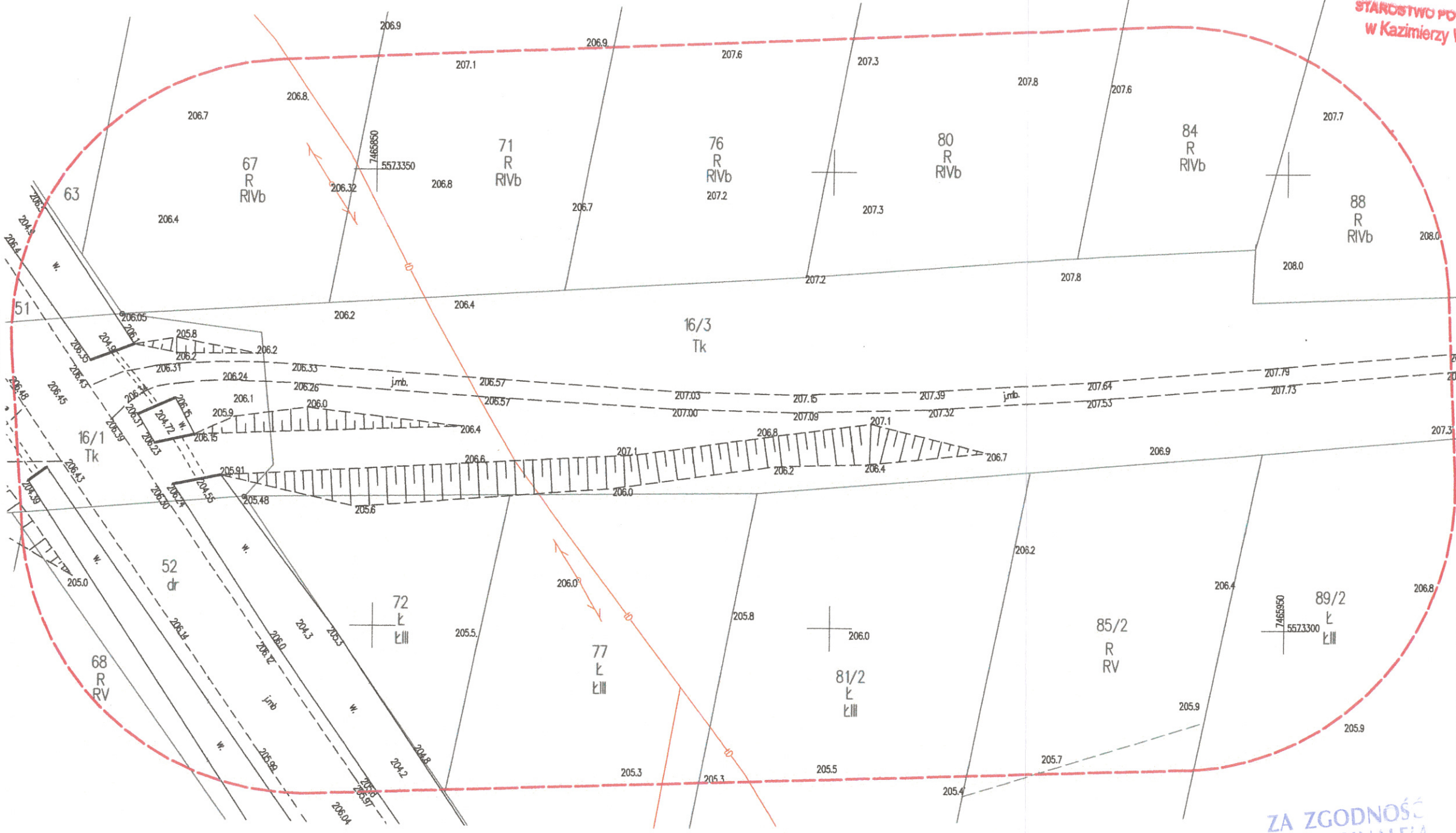
ni budowlanymi

budowlane



Szkic orientacyjny

skala 1:10 000



ZA ZGODNOŚĆ
Z ORYGINAŁEM

mgr inż. Artur Mach

Uwaga: niniejsze plany
do celów projektowych nie mogą być budowlanymi
baz ogólnymi, nie mogą być budowlane
Plan wykonała dr inż. Agnieszka Pęska-Siwik

Działka: 16/3
Obręb: GABUŁTÓW
Id obrębu: 260303_5.0010
Jedn. ewid.: Kazimierza Wielka
- obszar wiejski
Id jedn.ewid.: 260305_5.
Powiat kazimierski
Województwo świętokrzyskie

Mapa do celów projektowych
skala 1:500 7.130.16.09.4.1

Układ współrzędnych prostokątnych płaskich 'PL-2000'
Układ współrzędnych wysokości 'PL-KRON86-NH'

Wykazane na niniejszej mapie granice nieruchomości nie zostały określone z wymaganą dokładnością. Niniejsza mapa nie może służyć do projektowania budynków w odległości mniejszej niż 4,0 m od granic działki.
Mapa została wykonana bez badania obciążeń służebnościami gruntowymi ujawnionymi w księgach wieczystych. Nie wyklucza się istnienia w terenie urządzeń podziemnych, które nie były przedmiotem geodezyjnej inwentaryzacji powykonawczej.
Mapę wykonała dr inż. Agnieszka Pęska-Siwik (upr. zaw. nr: 23187) w dn. 25-09-2020 r.

GeoPerfect
Agnieszka Pęska - Siwik
28-500 Kazimierza Wielka, Dąbasy 134
tel. 600-430-255, 606-632-666

dr inż. Agnieszka Pęska-Siwik
geodeta uprawniony
nr upr. zaw. 23187

Oświadczam, że operat techniczny zawierający rezultaty prac geodezyjnych, w wyniku których powstał niniejszy dokument uzyskał pozytywny wynik weryfikacji. Jestem świadoma odpowiedzialności karnej za złożenie fałszywego oświadczenia.	
Identyfikator zgłoszenia prac geodezyjnych	G.6642.533.2020
Organ służby geodezyjnej, który otrzymał zgłoszenie	Starostwo Powiatowe w Kazimierzy Wielkiej
Wykonawca prac geodezyjnych	GeoPerfect Agnieszka Pęska-Siwik
Numer oraz data sporządzenia dokumentu zawierającego wynik pozytywnej weryfikacji	Protokół weryfikacji z dn. 07-10-2020 r.
Imię i nazwisko oraz numer uprawnień zawodowych kierownika prac	dr inż. Agnieszka Pęska-Siwik geodeta uprawniony nr upr. zaw. 23187