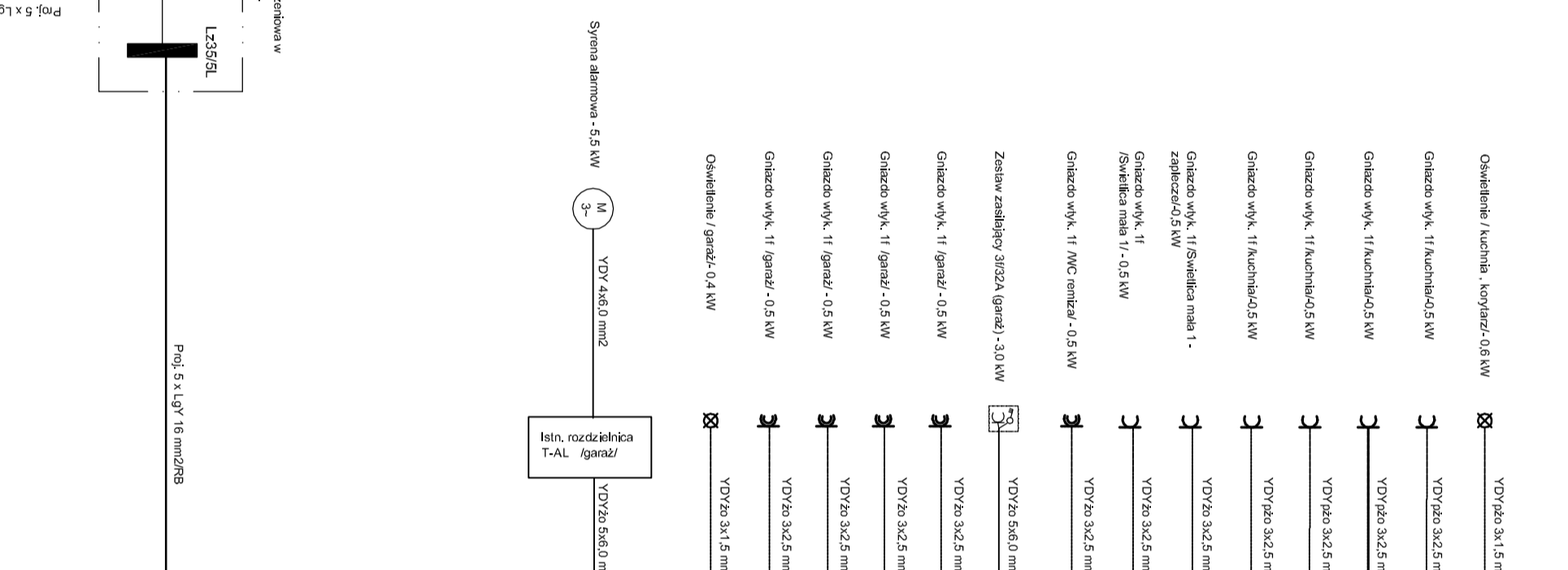
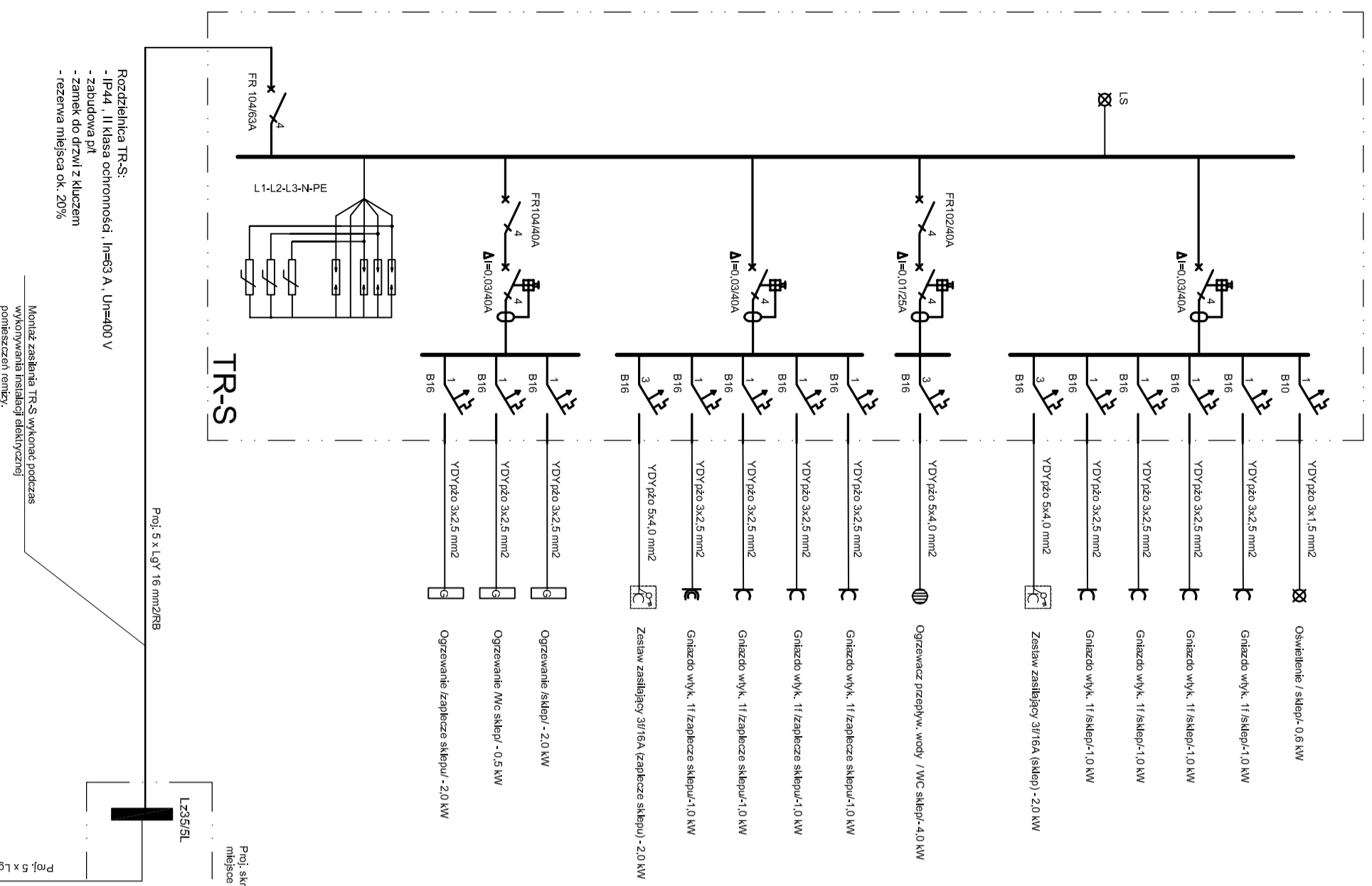
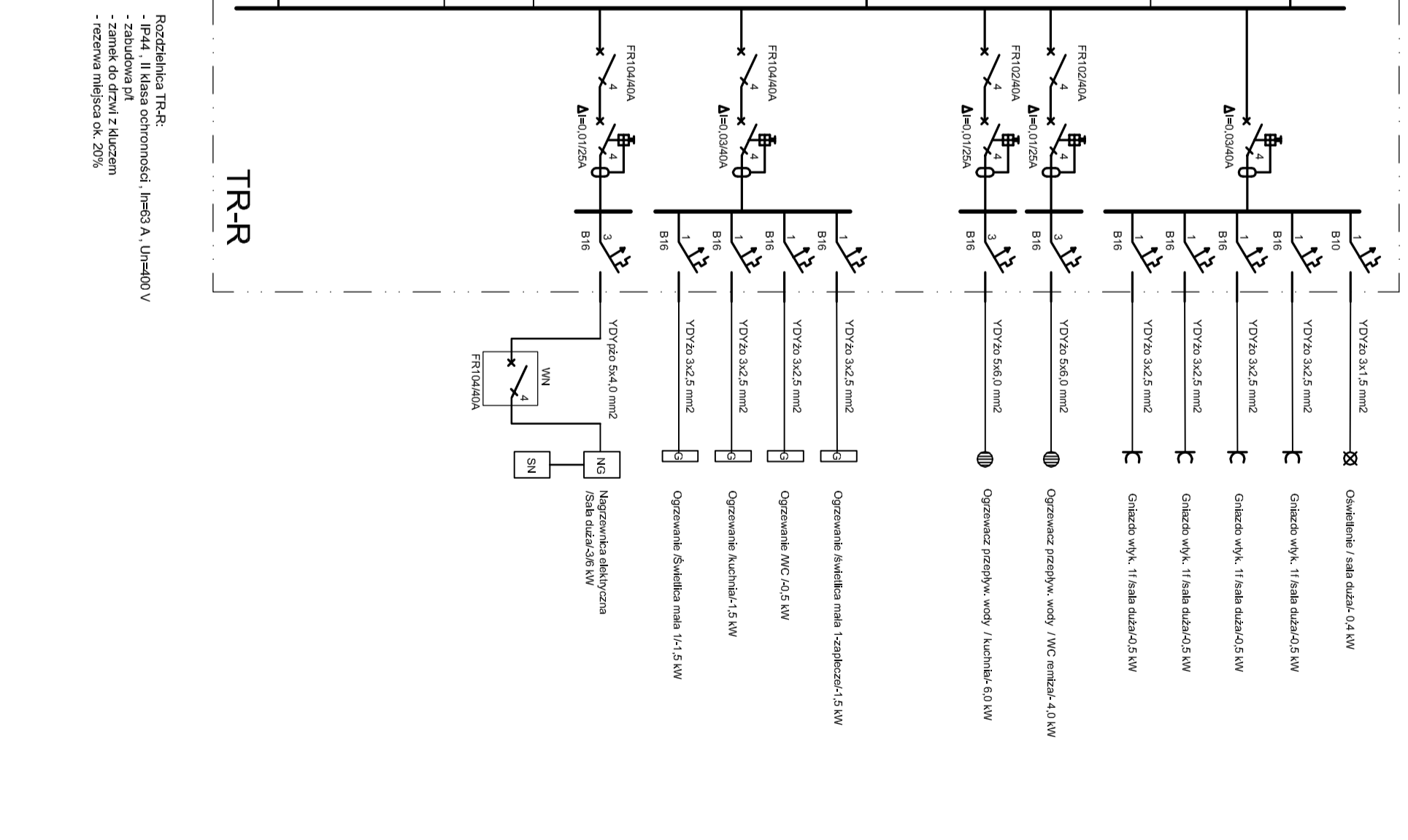


Projektowana  
rozdzielnica TR-S



Projektowana  
rozdzielnica TR-R



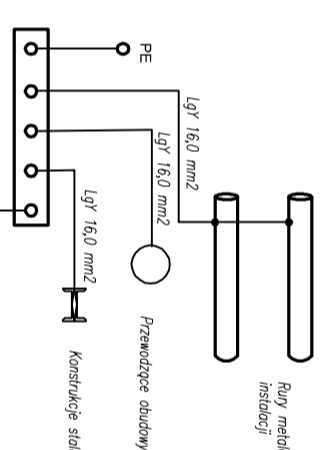
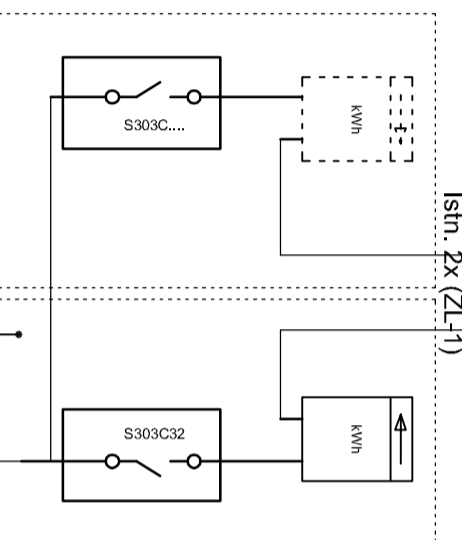
Rozdzielnica TR-S:  
- IP44 - II klasa ochronności, In=63 A, U=400 V  
- zabudowa pól  
- zamiek do drzwi z kluczem  
- rezerwa miejsca ok. 20%

Montaż rozdzielnic TR-S wykonać podczas  
wykonawania instalacji elektrycznej  
przez instalatora.

Proj. 5 x LgY' 16 mm2/RB

Proj. 5 x LgY' 16 mm2/RB

Rozdzielnica TR-R:  
- IP44 - II klasa ochronności, In=63 A, U=400 V  
- zabudowa pól  
- zamiek do drzwi z kluczem  
- rezerwa miejsca ok. 20%



NAZWA:	Wybudowa instalacji elektrycznej w budynku remoty OSP w kamienicy nr 1				STAN:	Projekt	SCHEMAT INSTALACJI ELEKTRYCZNEJ
LOKALIZACJA:	Ogrodzenie 33247 Rozsina w kamienicy nr 1 Kamienicy 77, 28-503 Adamowa Wądek						
RYTUAL:	Instalacja	Obiekt	Instalacja	Instalacja			
ELEKTR.:	P.T	03.2023	-/-	E-5			
INSTRUKCJE:	Główny Inżynier Techniki dr inż. Andrzej Górecki 28-503 Adamowa Wądek						